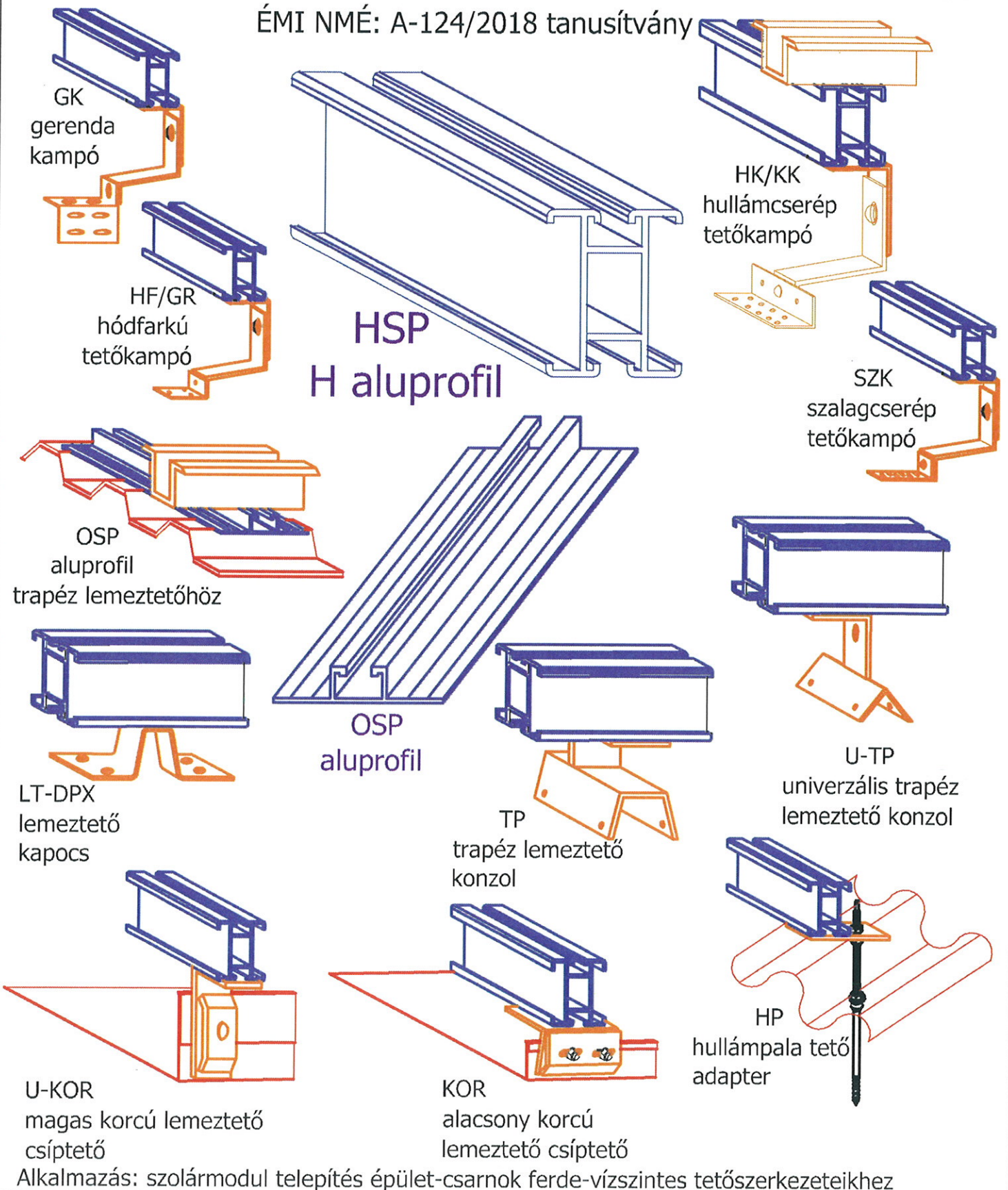


PROFIX KONZOL

PFS típusú szolár-kollektor alumínium profilos modul - panel lerögztítő rendszer

ÉMI NMÉ: A-124/2018 tanúsítvány



PROFIX KONZOL

PFS type solar-collector aluminium profil-rail modul - panel fixing system

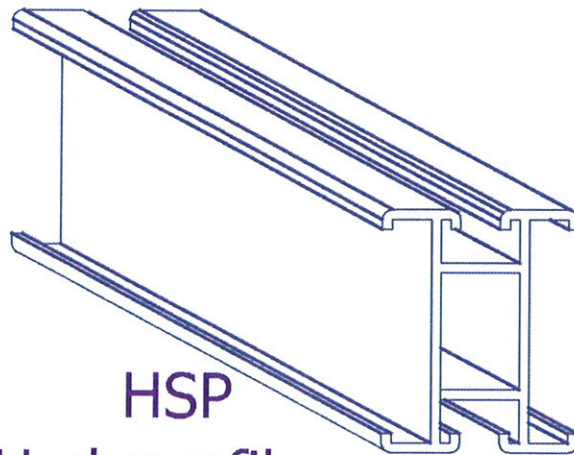
ÉMI NMÉ: A-124/2018 certificate



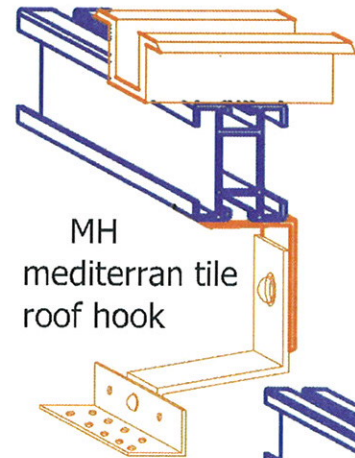
BH
beam
roof hook



CH
cogged tile
roof hook



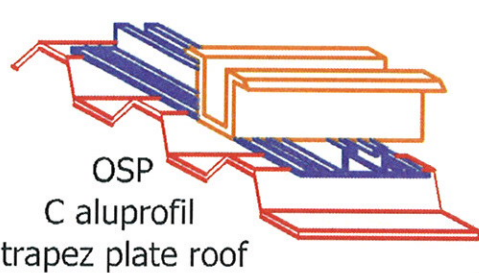
HSP
H aluprofil



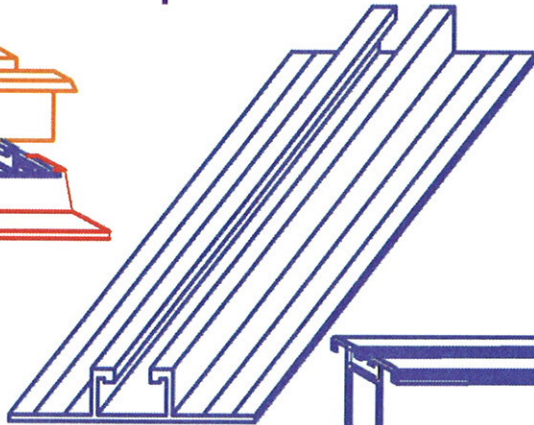
MH
mediterran tile
roof hook



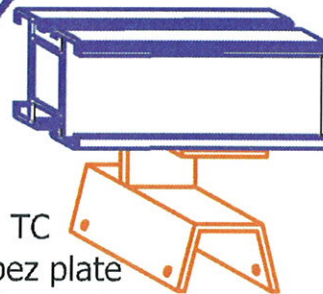
RH
ribbon tile
roof hook



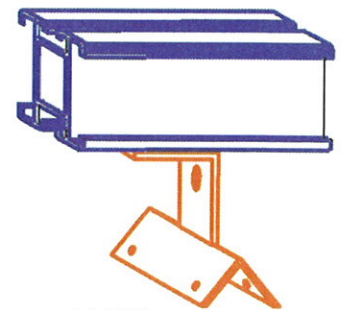
OSP
C aluprofil
trapez plate roof



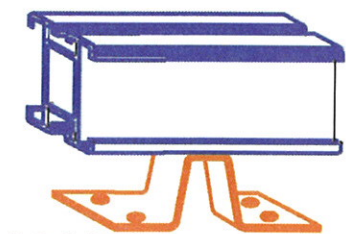
OSP
C aluprofil



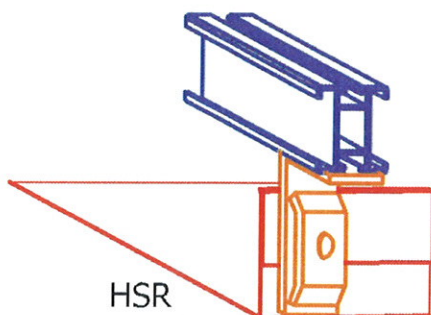
TC
trapez plate
roof consol



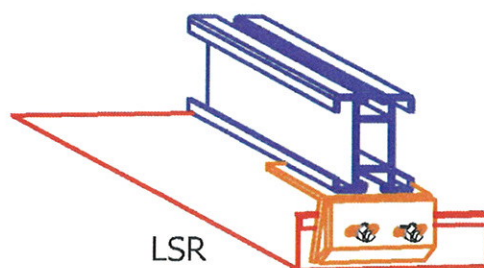
U-TC
universal trapez
plate roof consol



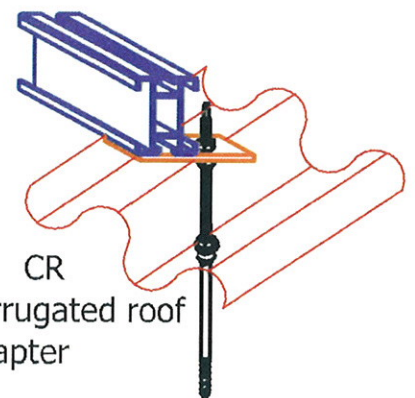
PC-DPX
plate roof clamp



HSR
high scratched
plate roof clip



LSR
low scratched
plate roof clip



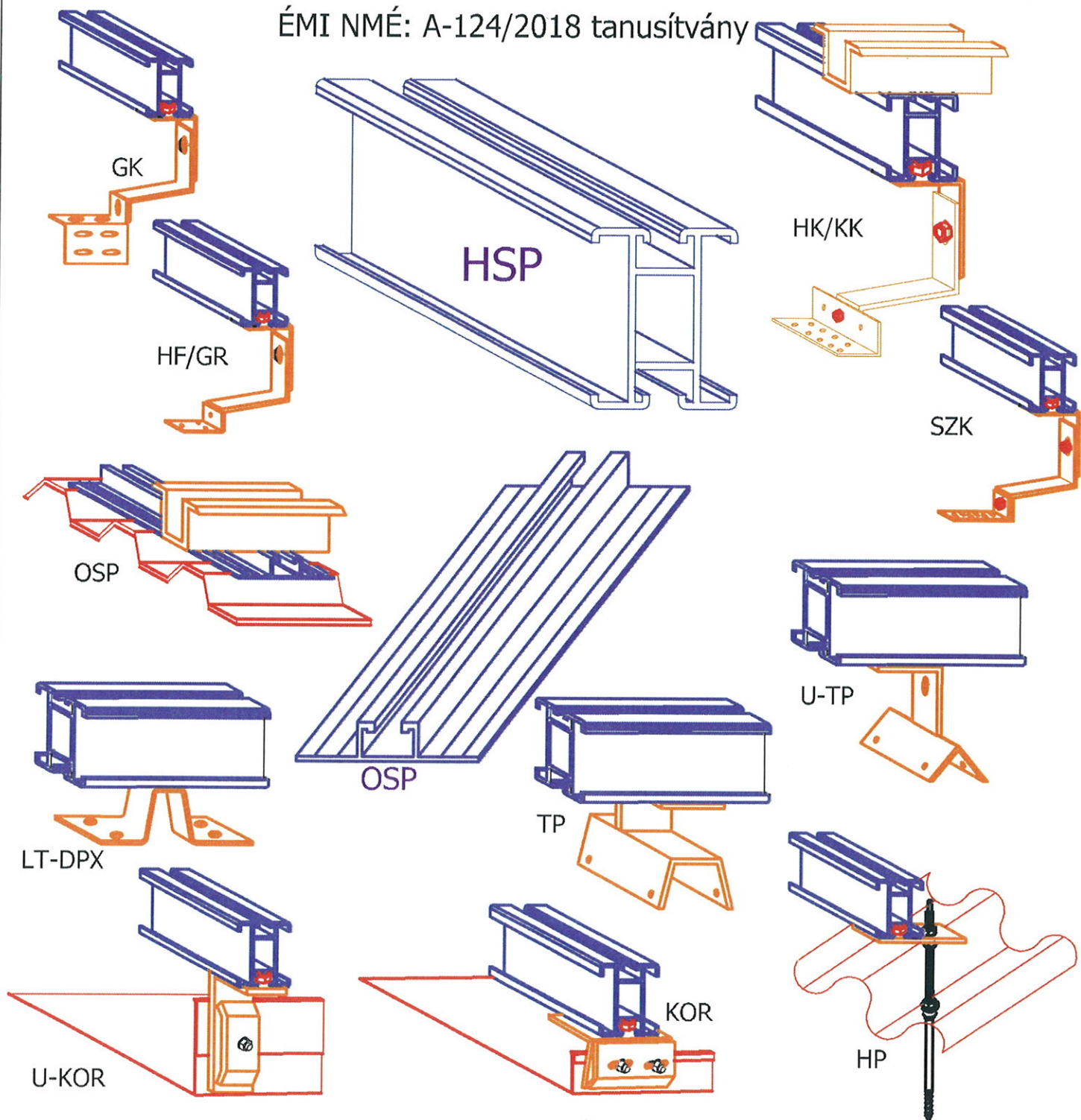
CR
corrugated roof
adapter

Application: solar-modul installation build-hall oblique-horizontal roof supports structures

PROFIX KONZOL

PFS típusú szolár-kollektor alumínium profilos modul - panel lerögztítő rendszer

ÉMI NMÉ: A-124/2018 tanúsítvány

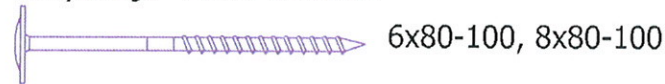


Új

H.R. Profix Konzol Kft - Szolár-kollektor rögzítéstechnika
2400 Dunaújváros, Neumann János u. 7.
Központi mobil: 20/377-1361, Telefon: 25/503-730
E-mail: info@hrprofix.com, Honlap: www.hrprofix.com
2020.



Tányérfejű TORX facsavar



6x80-100, 8x80-100

Önfúró lemezcsavar EPDM fejjel - lemeztetőhöz



Hlf 4,8x19

Hlf hatlapfejű metrikus csavar peremes anyával



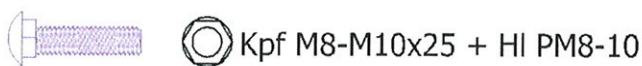
Hlf M8x25-40 csavar + HI PM8

Imbuszfejű metrikus csavar peremes anyával



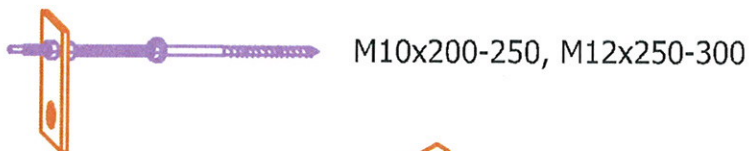
IBF M8x30-40 + HI PM8

Kapupántfejű metrikus csavar peremes anyával



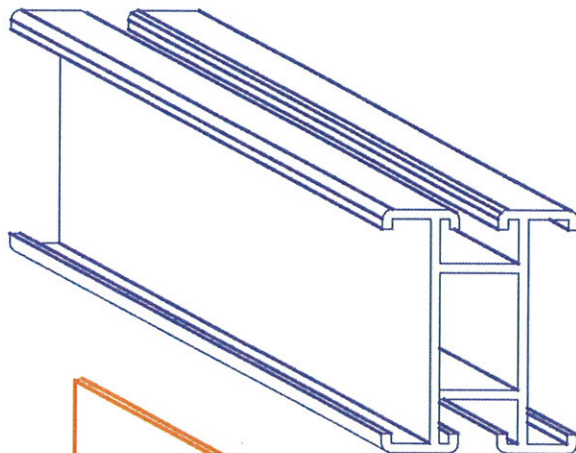
Kpf M8-M10x25 + HI PM8-10

Kombi EPDM ászokcsavar - adapterlappal

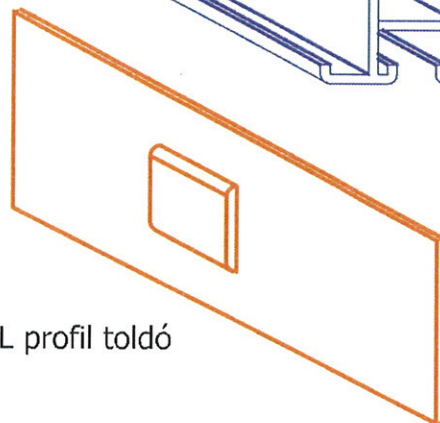


M10x200-250, M12x250-300

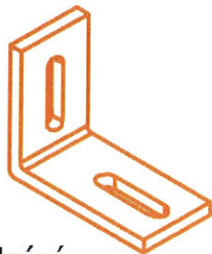
HSP-50/40 szolárprofil



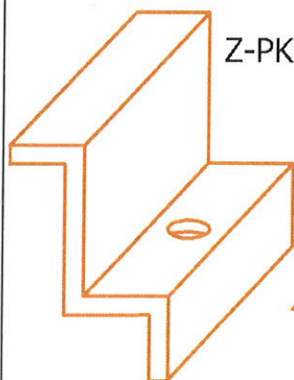
TOL profil toldó



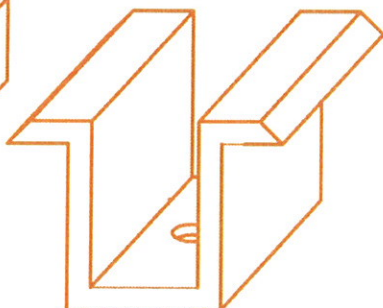
SL sarok konzol



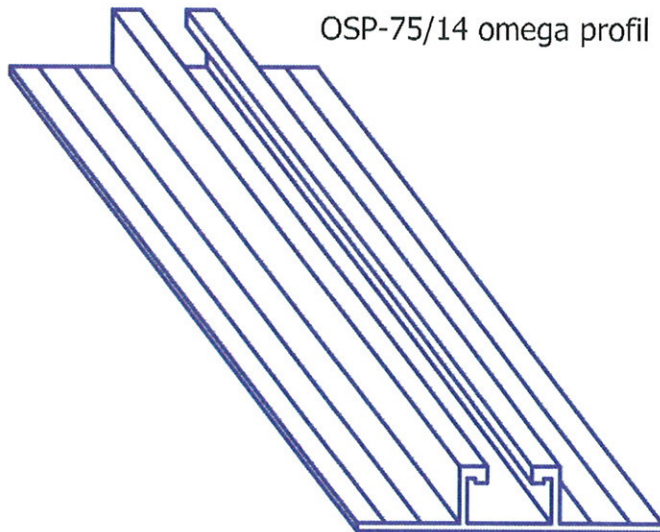
Z-PK panelzáró



U-PK panelklipsz



OSP-75/14 omega profil





H.R. Profix Konzol

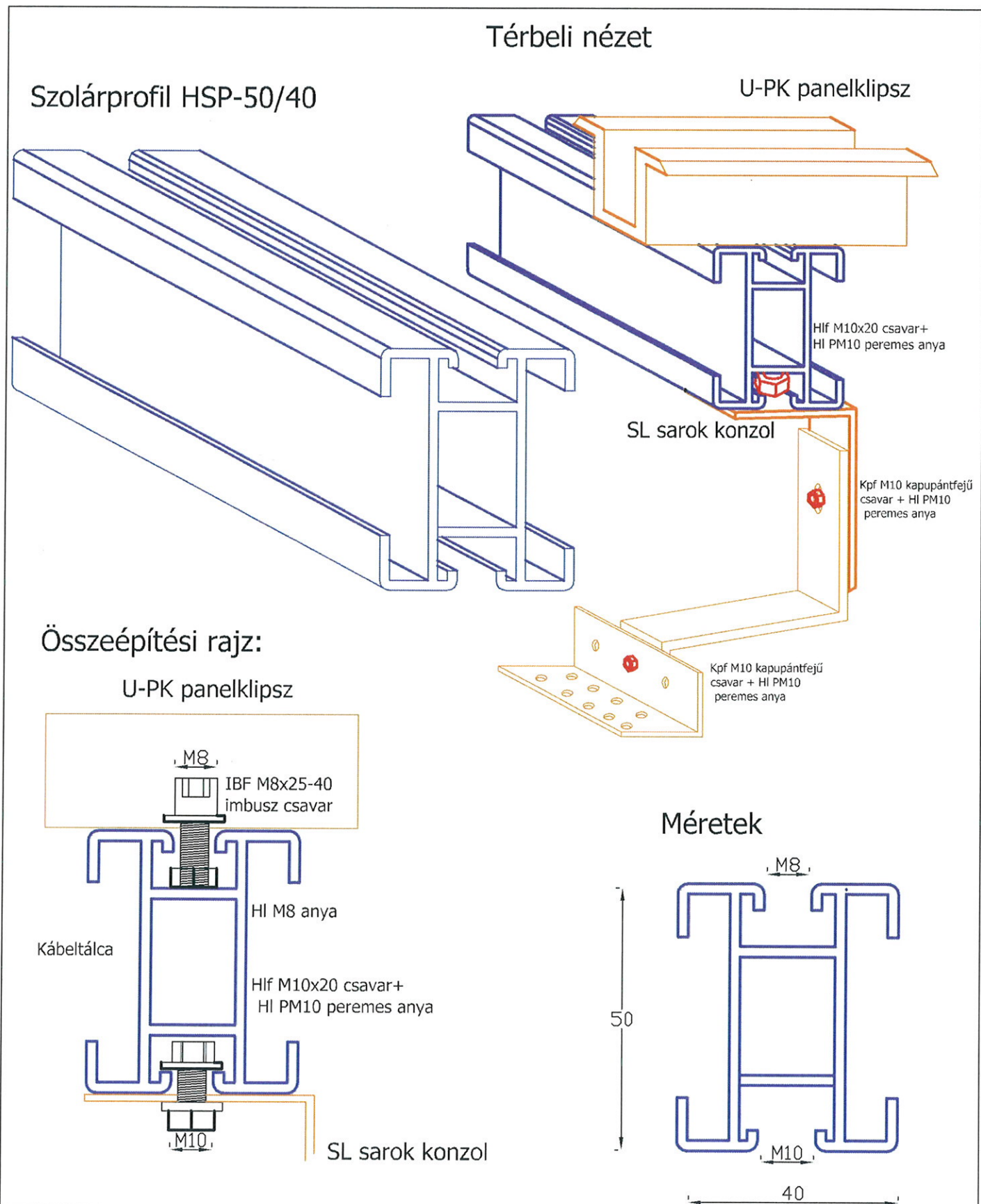
Homlokzatrögztítés-technika



Tartalomjegyzék:

Profilok:	
HSP-50/40 szolárpanel H profil	2
OSP-75/14 trapéz-lemeztető omega profil	3
Kampók-konzolok:	
HK/KK hullám-, és kúpcserép szarufa kampó	4
GK gerenda kampó	5
HF/GR hódfarkú-, és acélcserép szarufa kampó	6
SZK szalagcserép szarufa kampó	7
U-TP/V függőleges, U-TP/H vízszintes univerzális trapézlemeztető konzol	8
TP/V függőleges, TP/H vízszintes trapézlemeztető konzol	9
LT-DPX lemeztető trapézkonzol	10
HP hullámpala ászokcsavar + EPDM + adapterlappal	11
U-KO/H vízszintes, U-KOR/V függőleges magas korcolt lemeztető csíptető	12
KOR/H vízszintes, KOR/V függőleges alacsony korcolt lemeztető csíptető	13
Kiegészítők:	
SL profilsín sarok kapcsoló konzol	14
TOL 45/L profilsín összekötő toldólap	15
U-PK 36/25-20/14 panelklipsz	16
Z-PK panelzáró	17
Tartozékok, csavarok	18
Alkalmazás minták:	
Mintamodulozat: hullámcserep tetőn	19
1. HK hullámcserep tetőkampó beépítése	20
2. KK kúpcserép tetőkampó beépítése	21
3. HF hódfarkú tetőkampó beépítése	22
4. SZK szalagcserep tetőkampó beépítése	23
5. GR acélcserép tetőkampó beépítése	24
6. GK gerenda kampó beépítése	25
7. U-TP trapéz alu lemeztető univerzális konzol	26
8. TP trapéz acéllemeztető konzol	27
9. LT-DPX sík lemeztető konzol beépítése	28
10. HP hullámpala EPDM ászokcsavar adapterlappal	29
11. HP sík palalap EPDM ászokcsavar adapterlappal	30
12. HP bithumen-zsindely EPDM ászokcsavar adapterlappal	31
13. U-KOR magas korcolású lemeztető csíptető	32
14. KOR alacsony korcolású lemeztető csíptető	33
Szerelési útmutató	34
Méretezések	35
Általános előírások	36

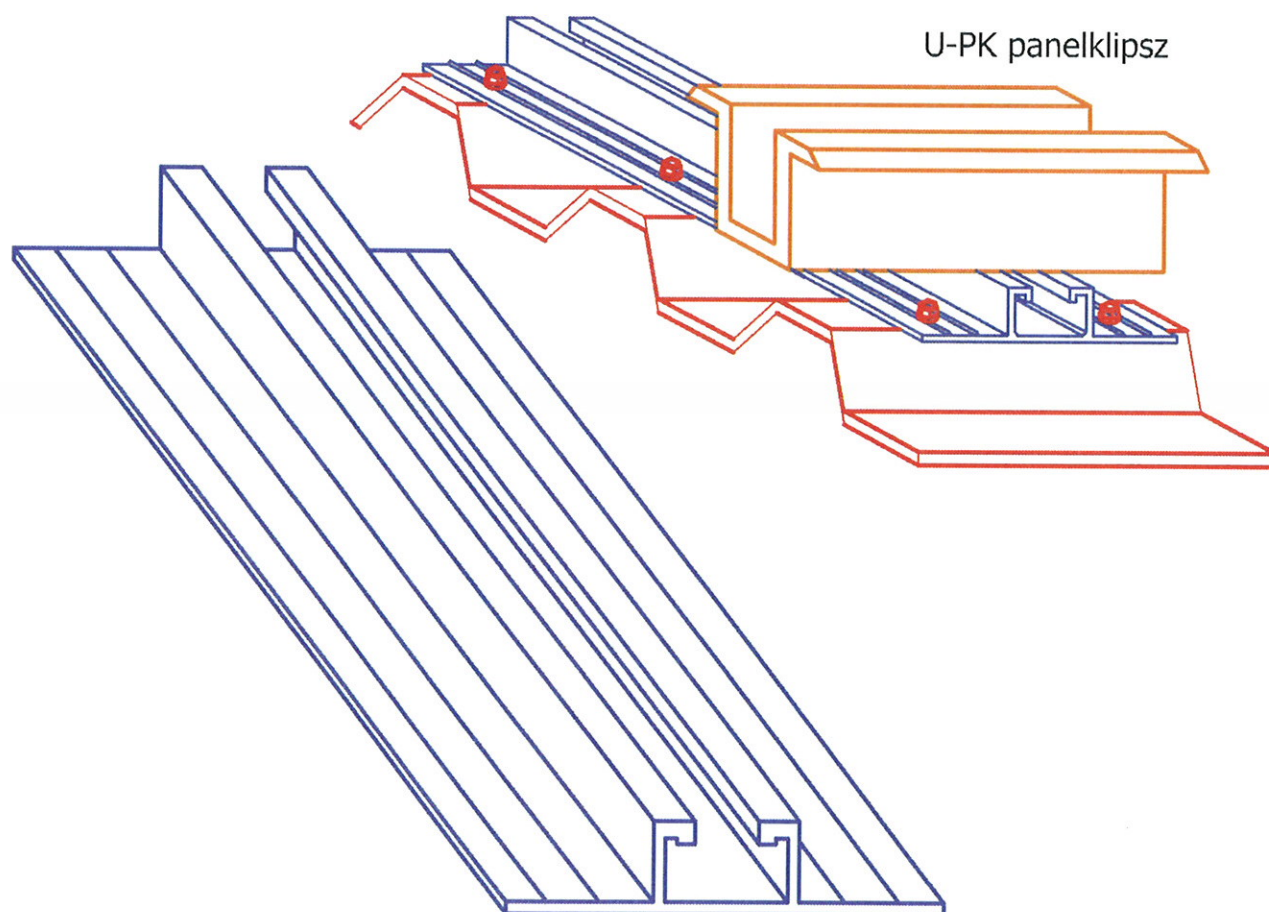
HSP-50/40 szolárpanel profil



OSP-75/14 trapéz-lemeztető omega profil

Omega profil OSP-75/14

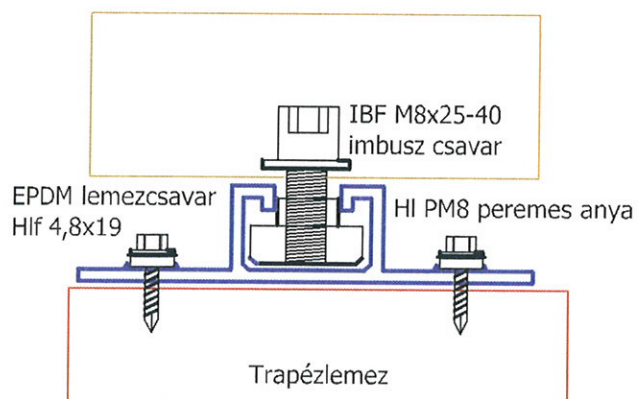
Térbeli nézet



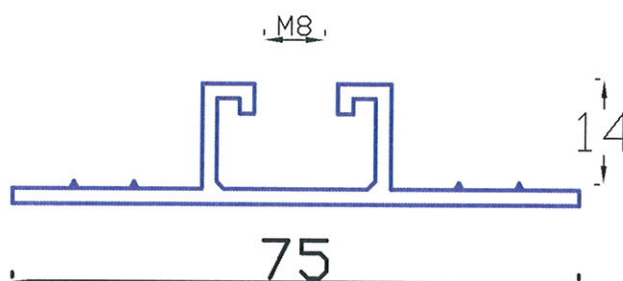
U-PK panelklipsz

Összeépítési rajz:

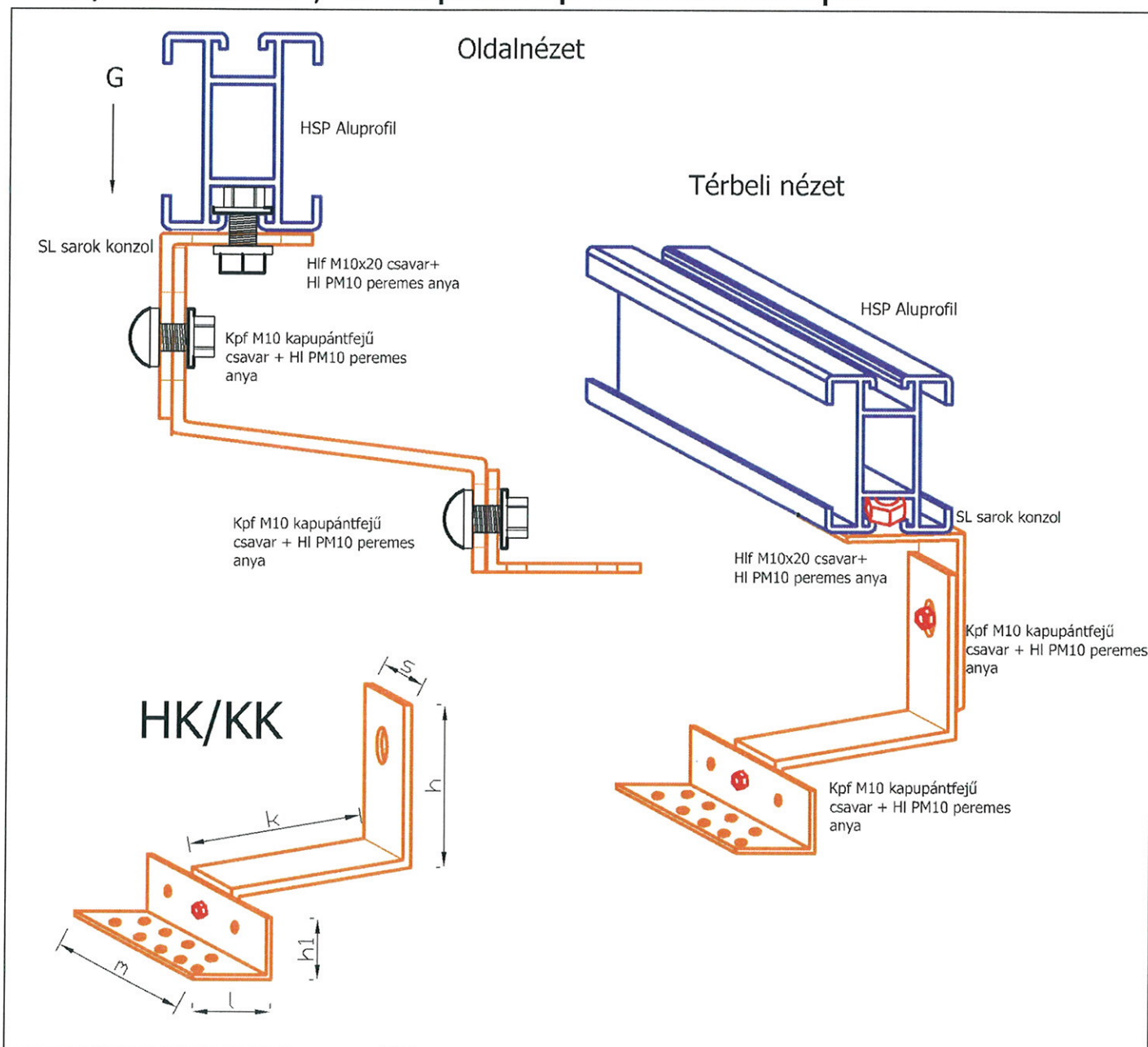
U-PK panelklipsz



Méreték



HK/KK hullám-, és kúpcerép szarufa kampó



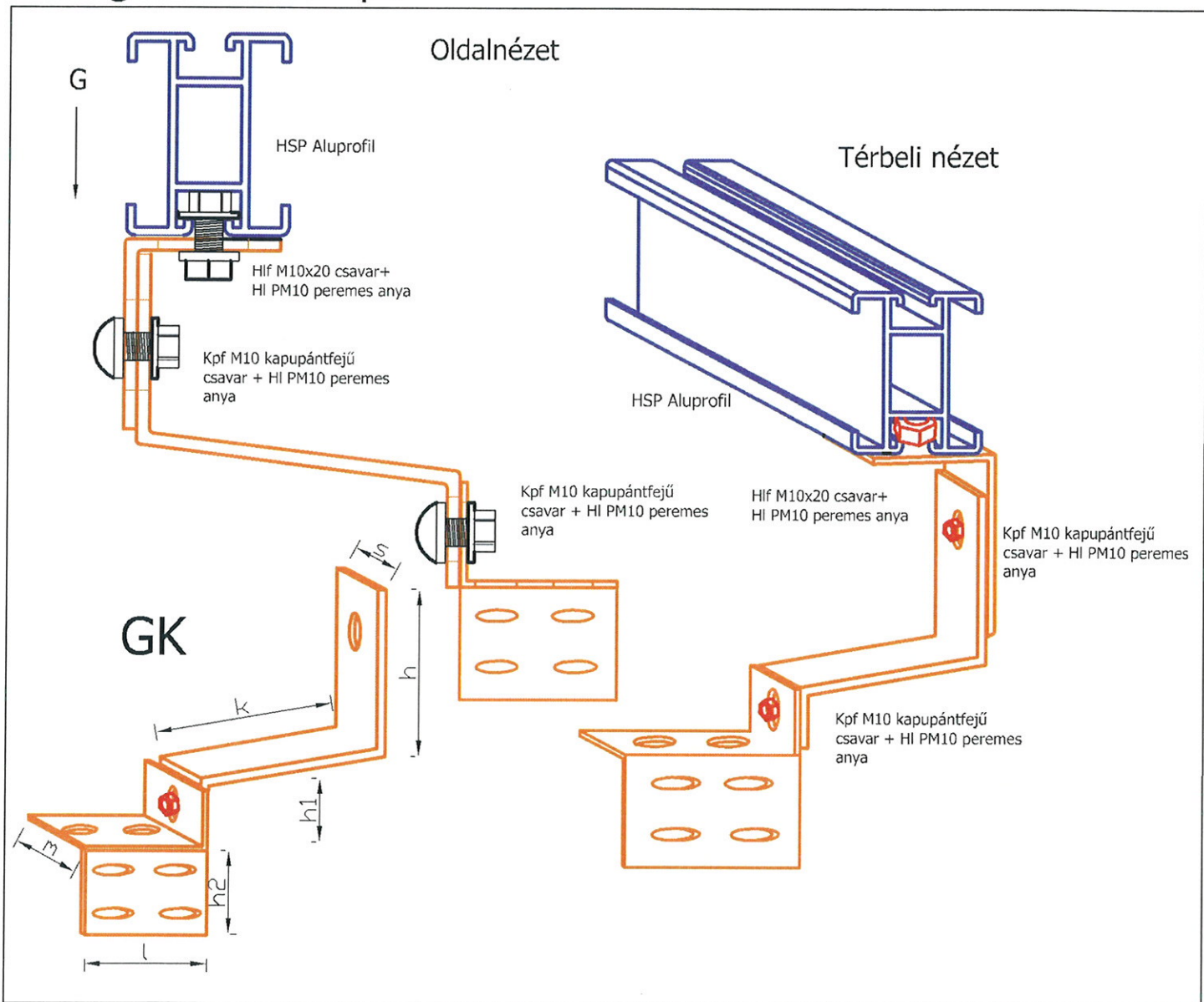
Műszaki adatok:

Hullám-, és kúpcerép szarufa kampó					Talp	
Megnevezés	Szélesség (s)	Magasság (h)	Kiállás (k)	Leállás (h1)	Kiállás (l)	Szélesség (m)
HK/KK	30 mm	105 mm	105 mm	40 mm	150 mm	50 mm
	30 mm	105 mm	110 mm	40 mm	150 mm	50 mm
	30 mm	105 mm	115 mm	40 mm	150 mm	50 mm
	30 mm	105 mm	170 mm	40 mm	150 mm	50 mm
	30 mm	105 mm	180 mm	40 mm	150 mm	50 mm

Alapanyag: EN AW 6060 T66 extrudált szerkezeti alumínium ötvözet profil, konzol KO-33 (A2) rozsdamentes acél

4. További méretek igény szerint, külön méretezés alapján.

GK gerenda kampó

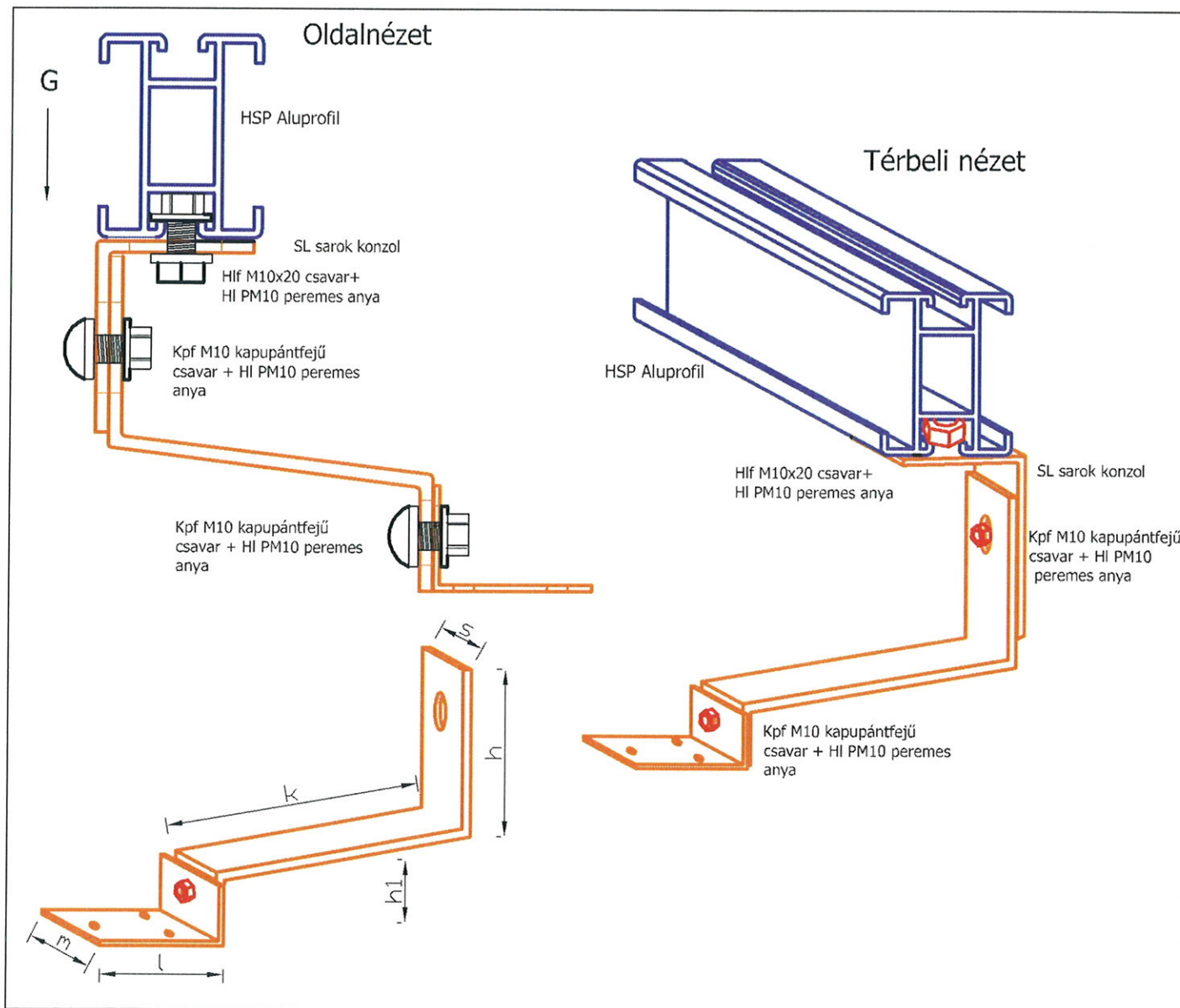


Műszaki adatok:

Megnevezés	Gerenda kampó				Talp		
	Szélesség (s)	Magasság (h)	Kiállás (k)	Hosszúság (h1)	Hosszúság (l)	Szélesség (m)	Lenyúlás (h2)
GK	30 mm	105 mm	105 mm	40 mm	150 mm	50 mm	50 mm
	30 mm	105 mm	110 mm	40 mm	150 mm	50 mm	50 mm
	30 mm	105 mm	115 mm	40 mm	150 mm	50 mm	50 mm
	30 mm	105 mm	170 mm	40 mm	150 mm	50 mm	50 mm
	30 mm	105 mm	180 mm	40 mm	150 mm	50 mm	50 mm

Alapanyag: EN AW 6060 T66 extrudált szerkezeti alumínium ötvözet profil + konzol KO-33 (A2) rozsdamentes acél
További méretek igény szerint, külön méretezés alapján.

HF/GR hódfarkú-, és acélcserép szarufa kampó

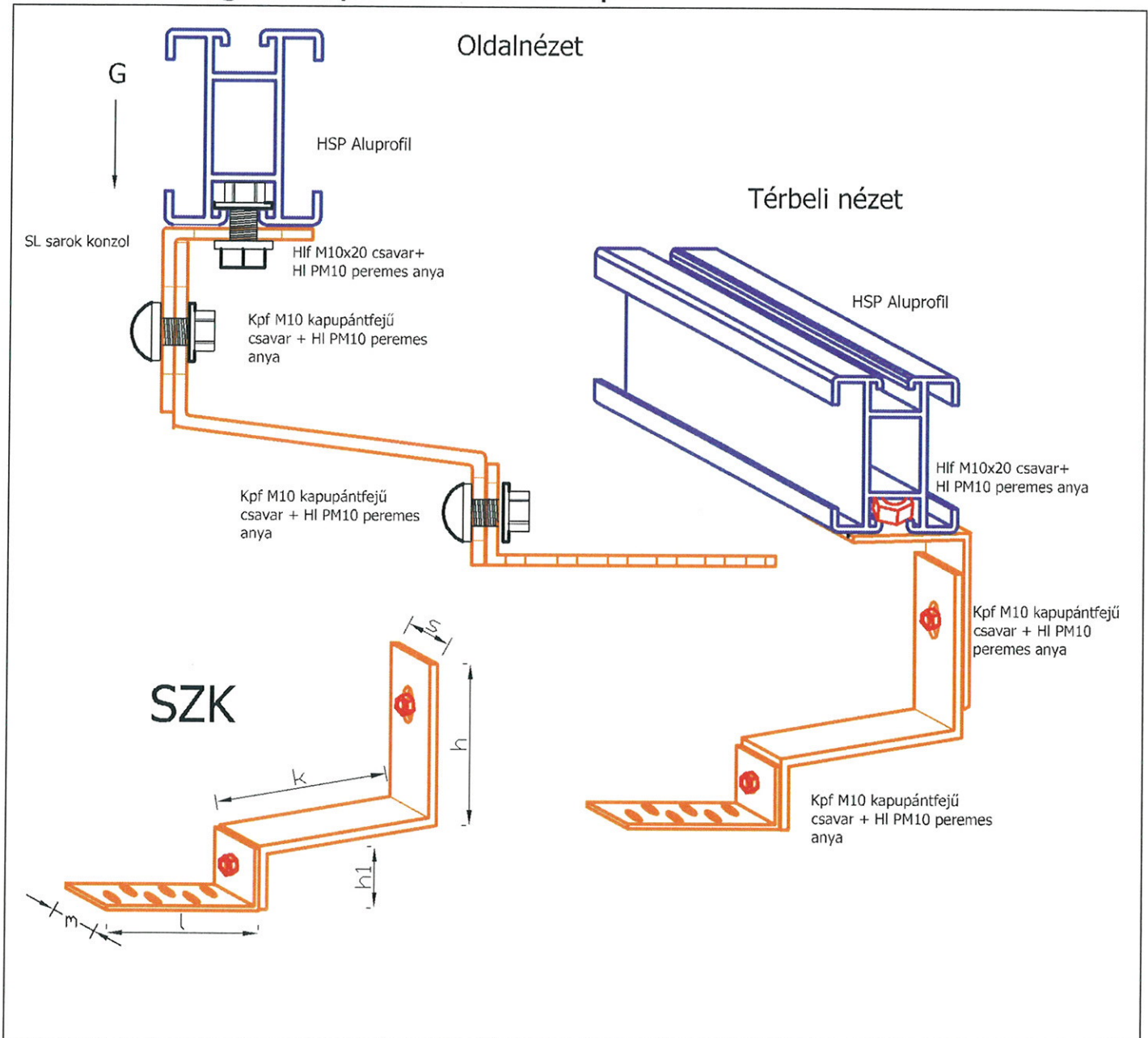


Műszaki adatok:

HF Hódfarkú + GR Acélcserép kampó					Talp	
Megnevezés	Szélesség (s)	Magasság (h)	Kiállás (k)	Leállás (h1)	Kiállás (l)	Szélesség (m)
HF/GR	30 mm	105 mm	270 mm	40 mm	70 mm	50 mm
	30 mm	105 mm	275 mm	40 mm	70 mm	50 mm
	50 mm	105 mm	280 mm	40 mm	70 mm	80 mm
	50 mm	105 mm	285 mm	40 mm	70 mm	80 mm
	80 mm	50 mm	250 mm	40 mm	80 mm	50 mm
	80 mm	50 mm	265 mm	40 mm	80 mm	50 mm
	150 mm	50 mm	250 mm	40 mm	150 mm	50 mm
	150 mm	50 mm	265 mm	40 mm	150 mm	50 mm

6. Alapanyag: EN AW 6060 T66 extrudált szerkezeti alumínium ötvözet profil+talp KO-33 (A2) rozsdamentes acél. További méretek igény szerint, külön méretezés alapján.

SZK szalagcserép szarufa kampó



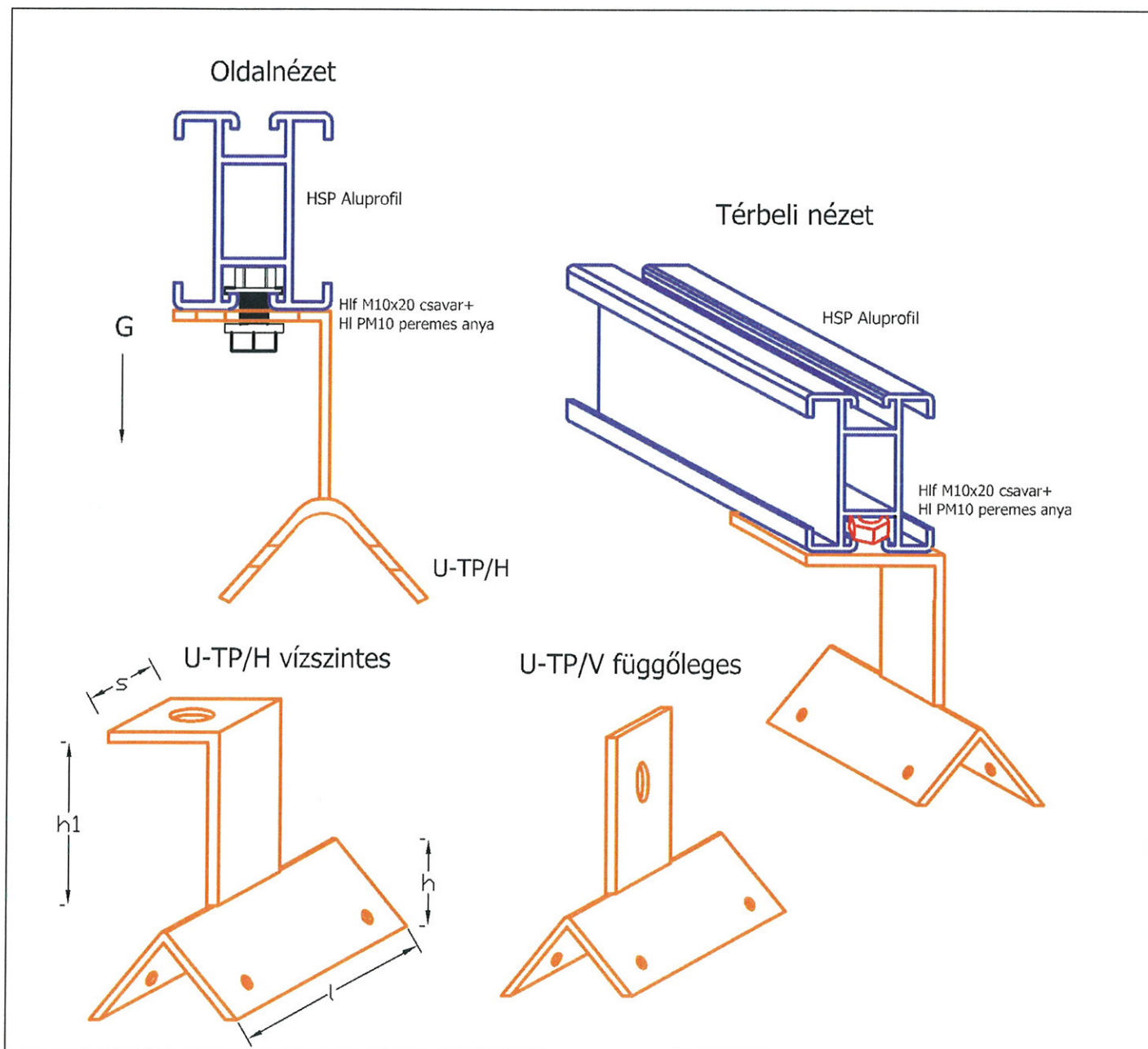
Műszaki adatok:

Megnevezés	Szalagcserép kampó				Talp	
	Szélesség (s)	Magasság (h)	Kiállás (k)	Leállás (h1)	Kiállás (l)	Szélesség (m)
SZK	30 mm	105 mm	105 mm	40 mm	80 mm	50 mm
	30 mm	105 mm	110 mm	40 mm	80 mm	50 mm
	30 mm	105 mm	115 mm	40 mm	80 mm	50 mm
	30 mm	105 mm	170 mm	40 mm	80 mm	50 mm
	30 mm	105 mm	180 mm	40 mm	80 mm	50 mm

Alapanyag: EN AW 6060 T66 extrudált szerkezeti alumínium ötvözet profil, konzol KO-33 (A2) rozsdamentes acél

További méretek igény szerint, külön méretezés alapján.

U-TP/V függőleges, U-TP/H vízszintes univerzális trapézlemezretető konzol



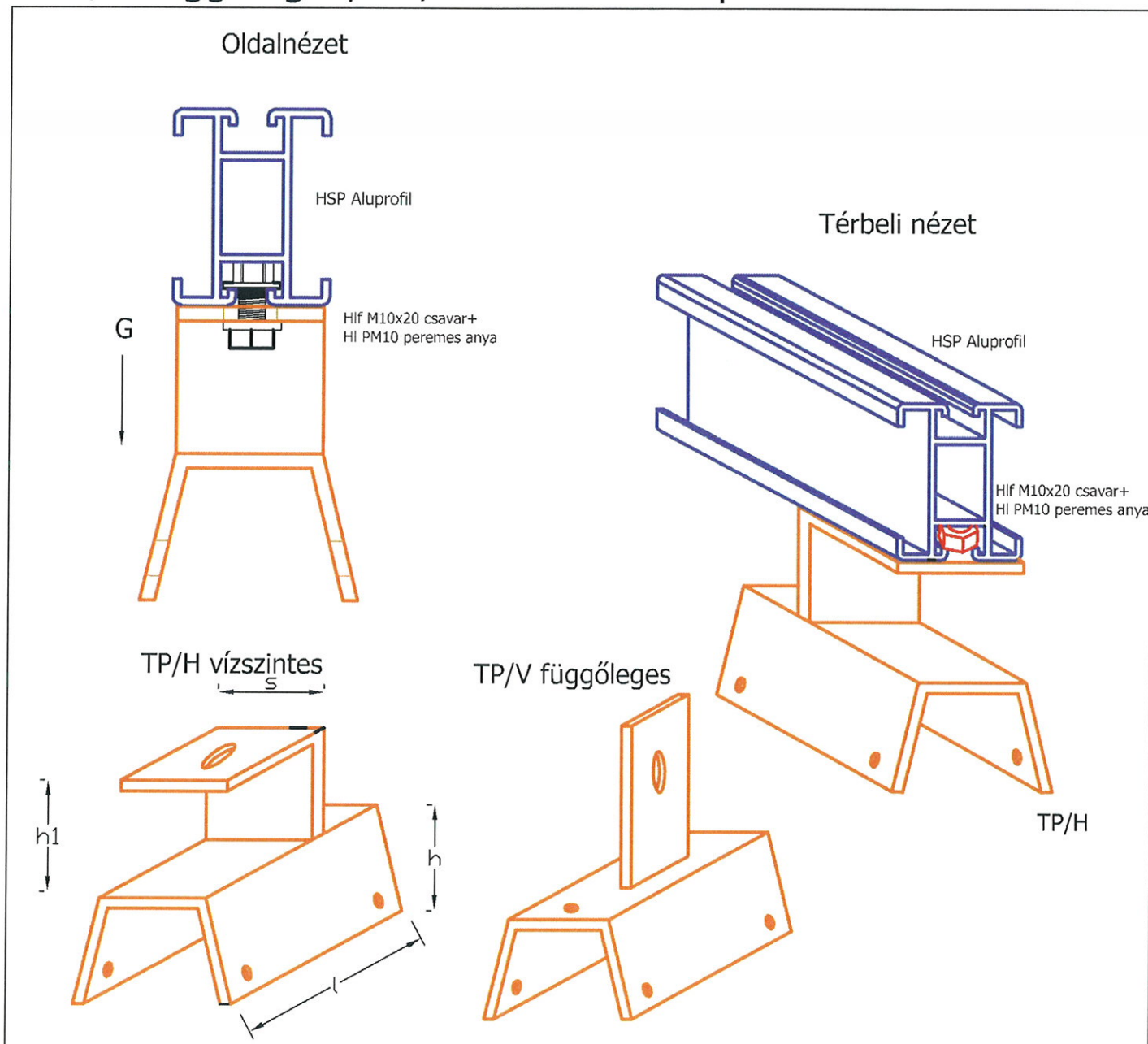
Műszaki adatok:

U-TP/H, U-TP/V univerzális trapézlemez konzol

Megnevezés	Szélesség (s)	Magasság (h)	Magasság (h1)	Hosszúság (l)
U-TP/V függőleges U-TP/H vízszintes	40 mm	35 mm	80 mm	100 mm
	40 mm	35 mm	80 mm	100 mm
	30 mm	40 mm	80 mm	100 mm
	30 mm	40 mm	80 mm	100 mm

8. Alapanyag: EN AW 6060 T66 extrudált alumínium profil+ konzol KO-33 (A2) rozsdamentes acél
További méretek igény szerint, külön méretezés alapján.

TP/V függőleges, TP/H vízszintes trapézlemez tető konzol



Műszaki adatok:

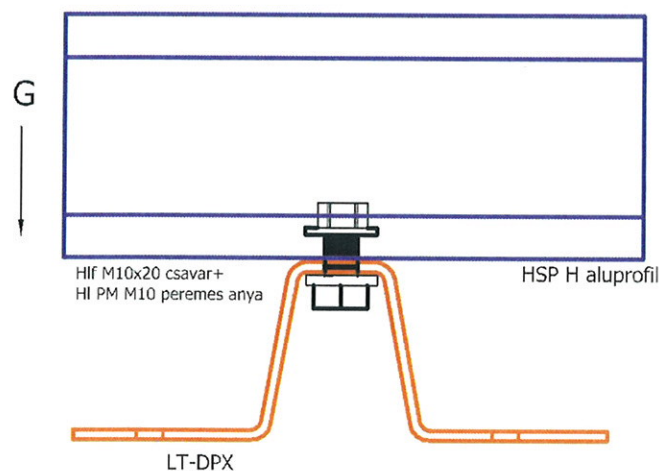
TP/H, TP/V trapézlemez konzol

Megnevezés	Szélesség (s)	Magasság (h)	Magasság (h1)	Hosszúság (l)
TP/V függőleges TP/H vízszintes	40 mm	55 mm	50 mm	100 mm
	40 mm	55 mm	50 mm	100 mm
	30 mm	50 mm	30 mm	100 mm
	30 mm	50 mm	30 mm	100 mm

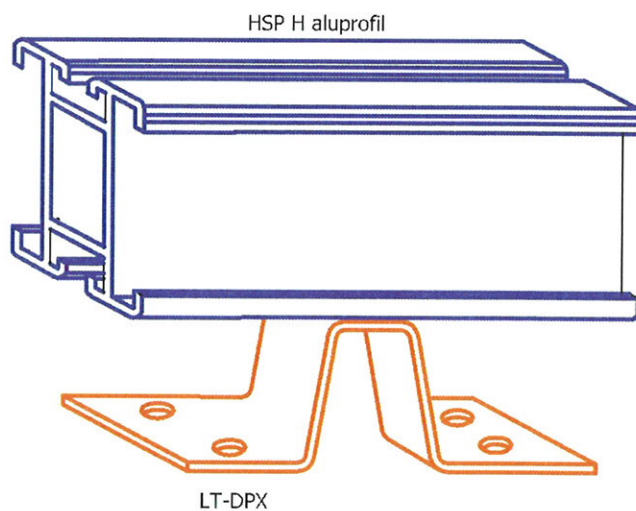
Alapanyag: EN AW 6060 T66 extrudált alumínium profil+ konzol KO-33 (A2) rozsdamentes acél
További méretek igény szerint, külön méretezés alapján.

LT-DPX lemeztető trapézkonzol

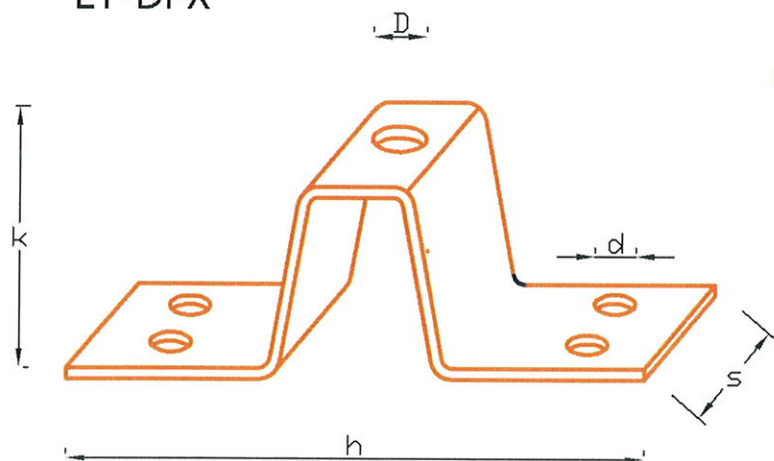
Oldalnézet



Térbeli nézet



LT-DPX



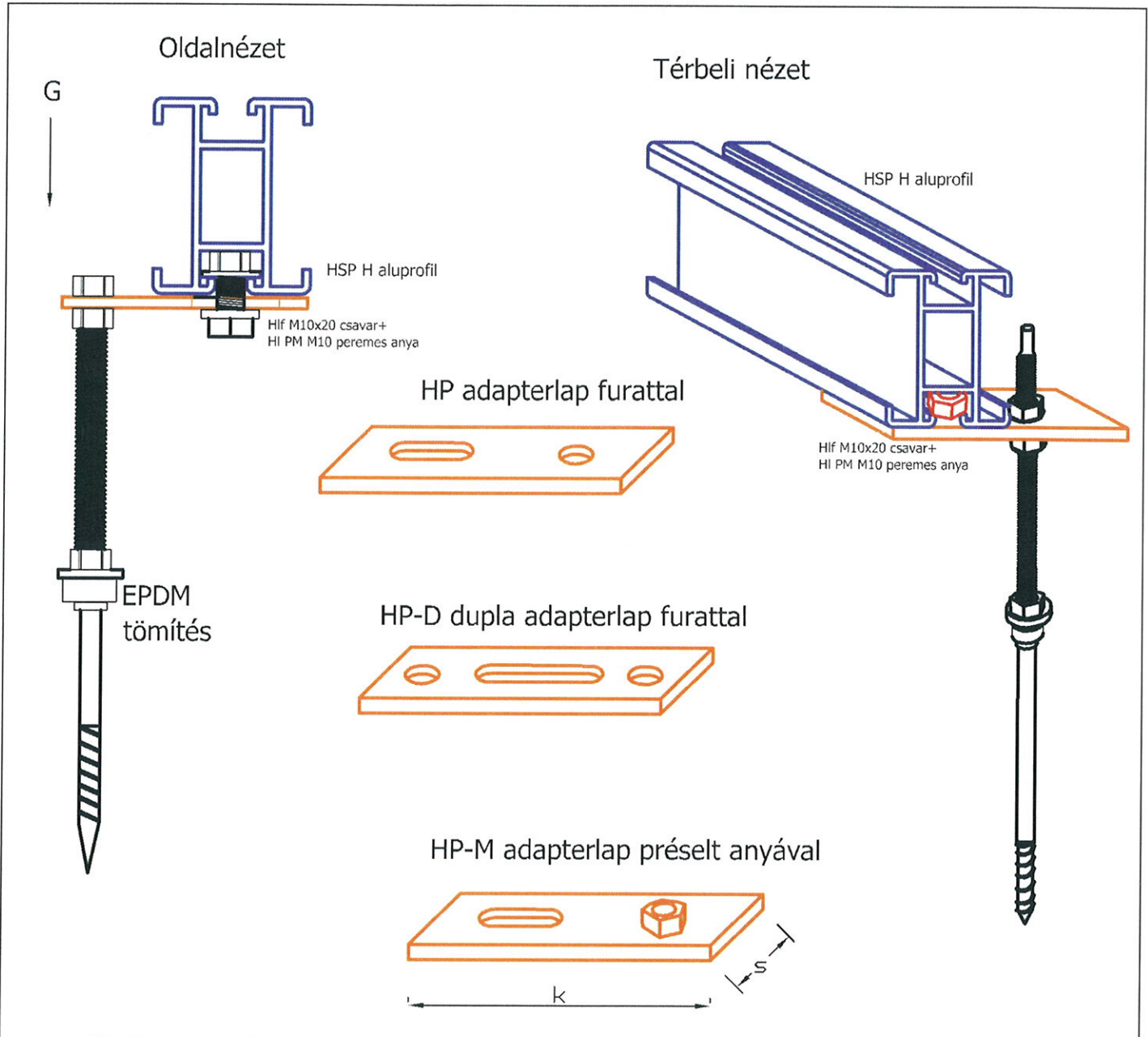
Műszaki adatok:

LT-DPX lemeztető trapézkonzol

Megnevezés	Szélesség (s)	Magasság (k)	Hosszúság (h)
LT-DPX	40 mm	50 mm	125 mm
	40 mm	55 mm	125 mm
	45 mm	50 mm	130 mm
	45 mm	55 mm	130 mm

10. Alapanyag: EN AW 6060 T66 extrudált alumínium profil+ konzol EN AW 5754 alumínium
További méretek igény szerint, külön méretezés alapján.

HP hullámpala ászokcsavar + EPDM + adapterlappal

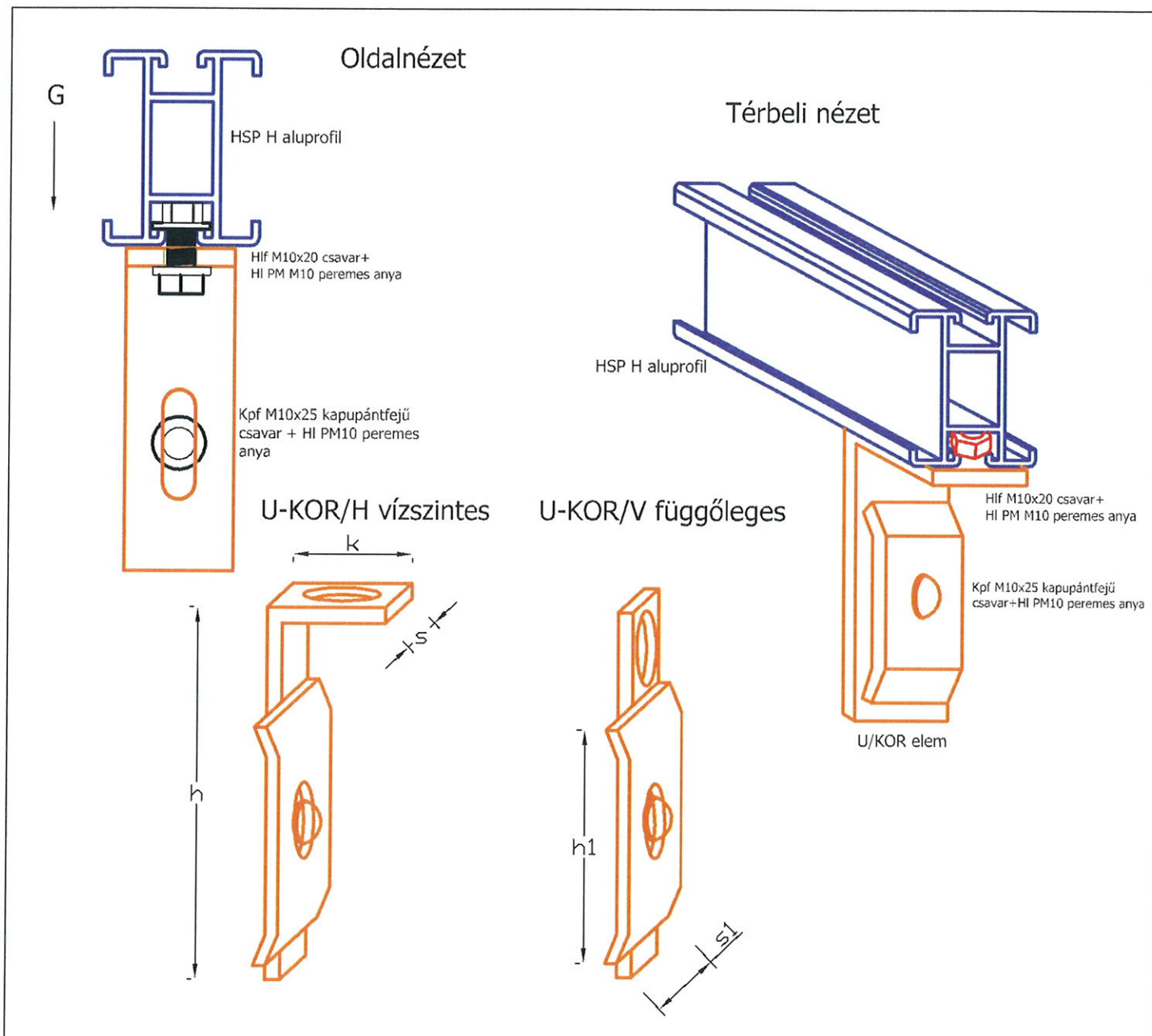


Műszaki adatok:

Hullámpala adapterlap			Adapter csavar	
Megnevezés	Szélesség (s)	Hosszúság (k)	Típus	Méret
HP + HP-D + HP-M	30 mm	90 mm	200/70	M10x200
	30 mm	90 mm	250/70	M10x250
	30 mm	90 mm	300/70	M10x300
	40 mm	100 mm	200/80	M12x200
	40 mm	100 mm	250/80	M12x250
	40 mm	100 mm	300/80	M12x300

Alapanyag: EN AW 6060 T66 extrudált alumínium profil+ konzol KO-33 (A2) rozsdamentes acél
További méretek igény szerint, külön méretezés alapján.

U-KOR/H vízszintes, U-KOR/V függőleges magas korcolt lemeztető csíptető

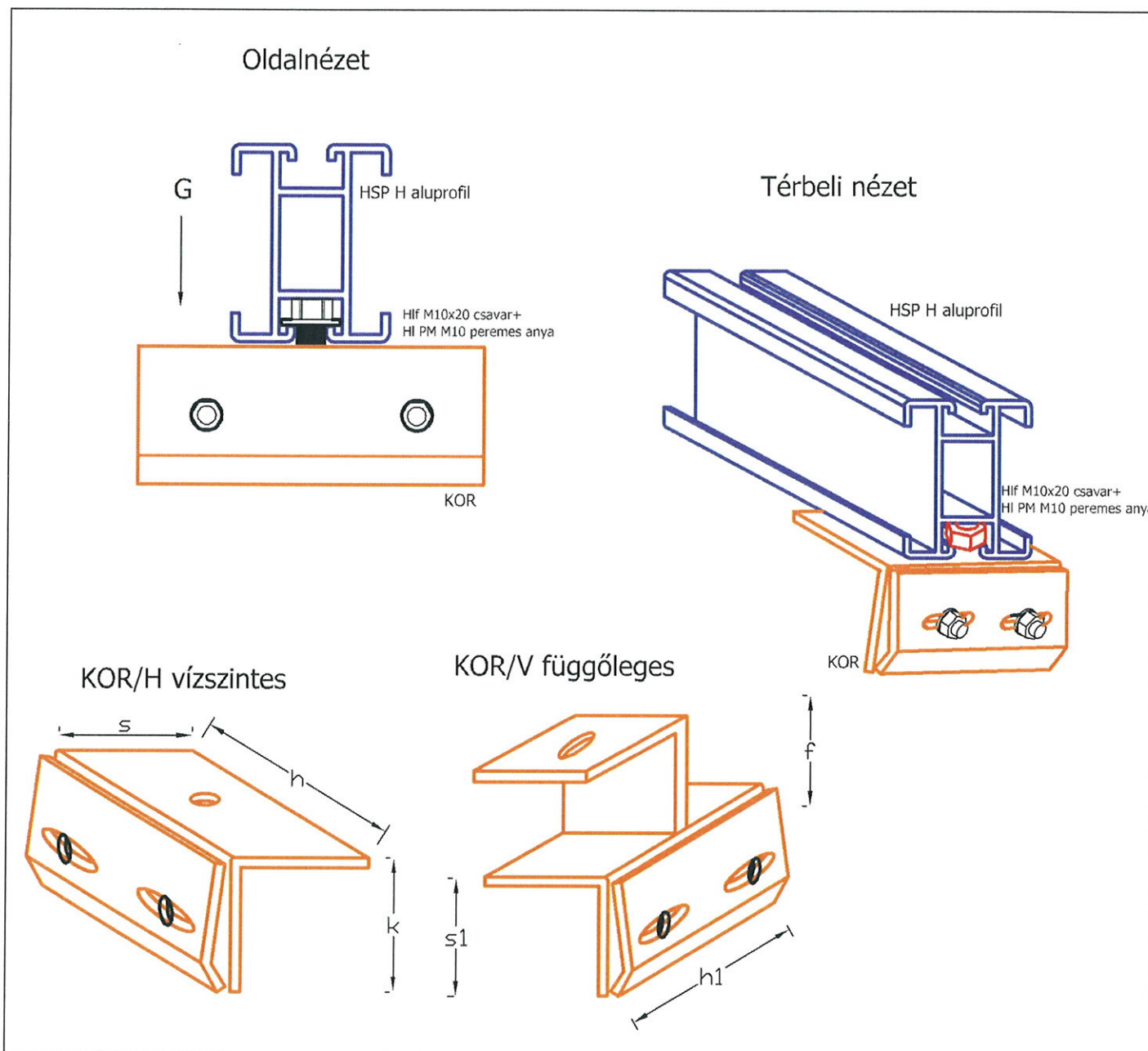


Műszaki adatok:

Univerzális korcolt lemeztető csíptető konzol				Csíptető	
Megnevezés	Szélesség (s)	Hosszúság (h)	Kiállás (k)	Szélesség (s1)	Hosszúság(h1)
U-KOR	40 mm	80 mm	50 mm	125 mm	30 mm
	40 mm	90 mm	50 mm	125 mm	30 mm
	50 mm	80 mm	50 mm	125 mm	30 mm
	50 mm	90 mm	50 mm	125 mm	30 mm

12. Alapanyag: EN AW 6060 T66 extrudált alumínium profil+ konzol KO-33 (A2) rozsdamentes acél
További méretek igény szerint, külön méretezés alapján.

KOR/H vízszintes, KOR/V függőleges alacsony korcolt lemeztető csíptető

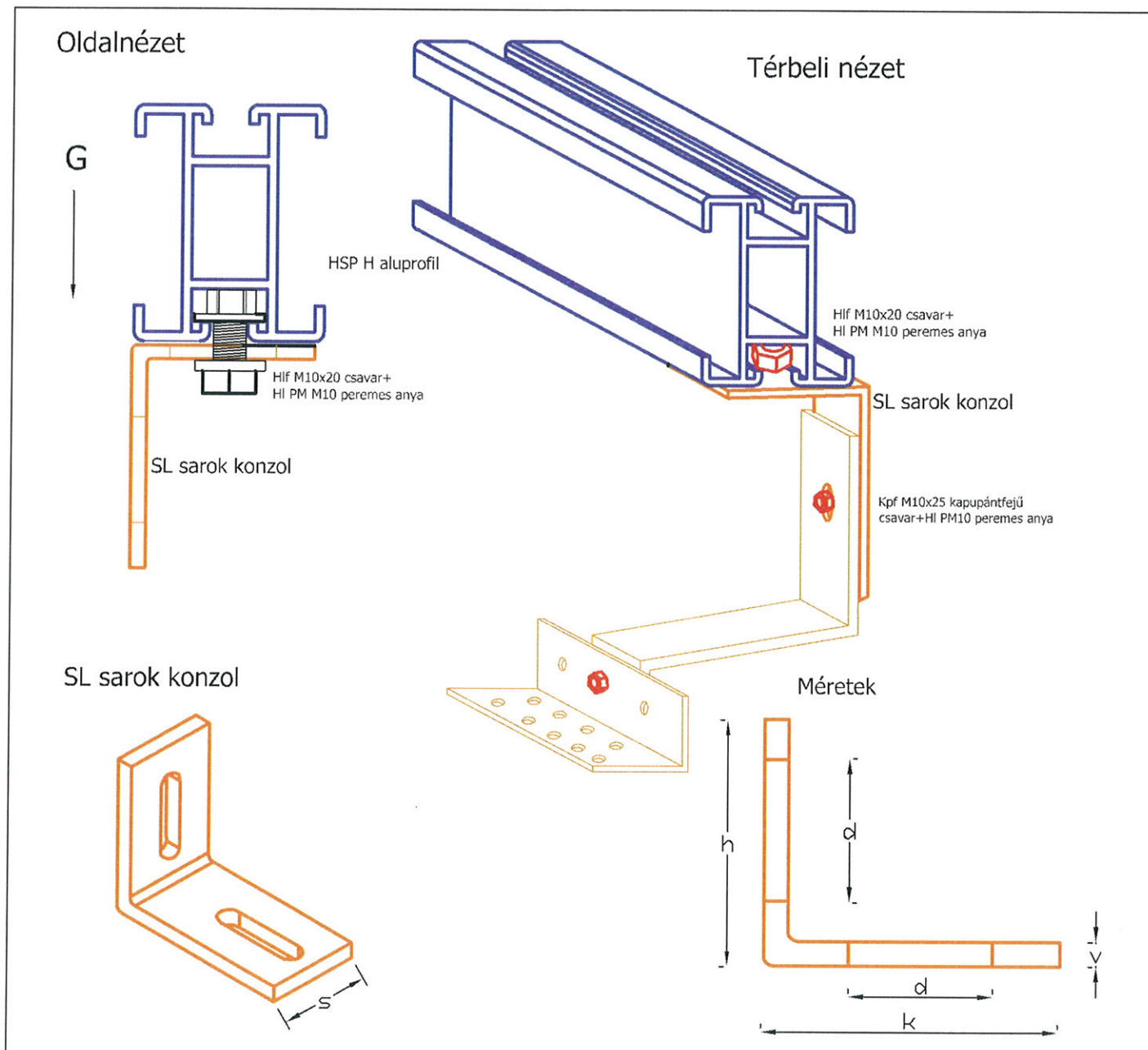


Műszaki adatok:

Megnevezés	Korcolt lemeztető sántartó konzol				Csíptető	
	Szélesség (s)	Hosszúság (h)	Kiállás (k)	Felállás (f)	Szélesség (s1)	Hosszúság(h1)
KOR/H KOR/V	40 mm	90 mm	40 mm	30 mm	90 mm	40 mm
	40 mm	100 mm	40 mm	30 mm	100 mm	40 mm
	50 mm	90 mm	50 mm	30 mm	90 mm	40 mm
	50 mm	100 mm	50 mm	30 mm	100 mm	40 mm

Alapanyag: EN AW 6060 T6 extrudált alumínium profil+ konzol KO-33 (A2) rozsdamentes acél
További méretek igény szerint, külön méretezés alapján.

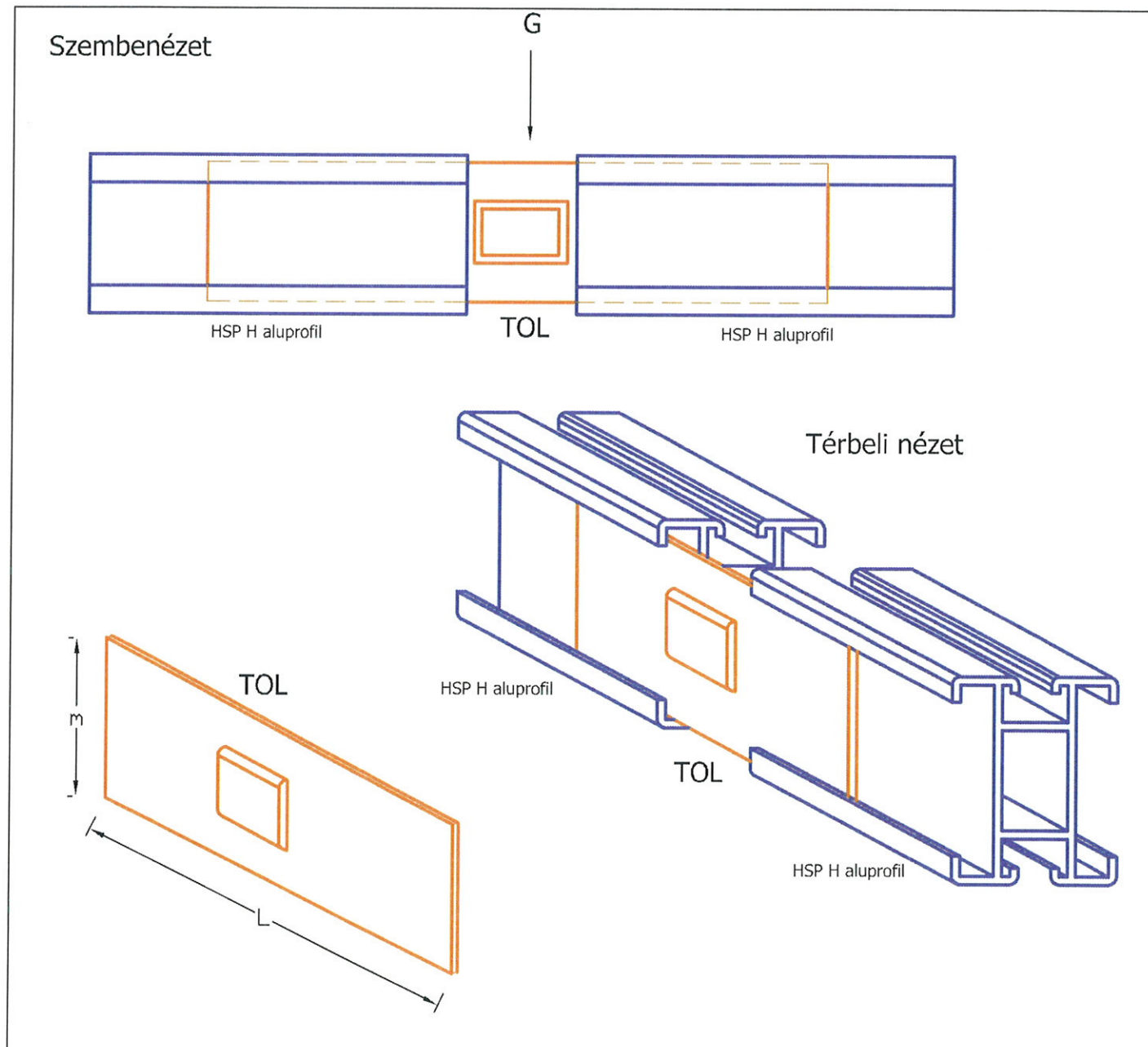
SL profilsín sarok kapcsoló konzol



Műszaki adatok:

SL profilsín sarok kapcsoló elem					
Megnevezés	Szélesség (s)	Kiállás (k)	Magasság (h)	Vastagság (v)	Furat (d)
SL	30 mm	70 mm	60 mm	4-5-6 mm	11x30
	40 mm	70 mm	60 mm	4-5-6 mm	11x30
	50 mm	70 mm	60 mm	4-5-6 mm	11x30

TOL 45/L profilsín összekötő toldólap

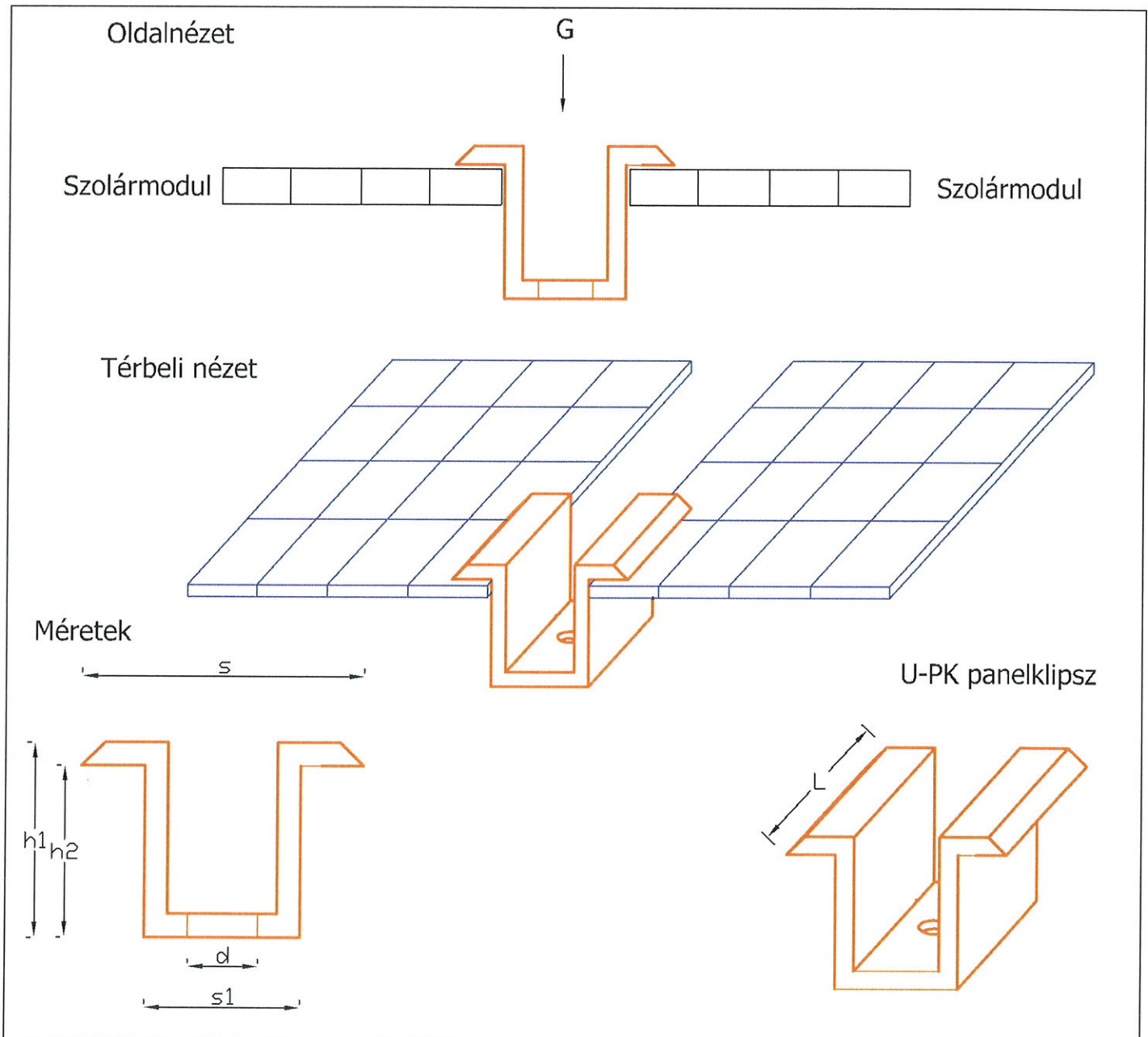


Műszaki adatok:

TOL profilsín összekötő toldólap				
Megnevezés	Szélesség (m)	Hosszúság (L)		
TOL	45 mm	200 mm	250 mm	300 mm

Alapanyag: EN AW 5754 szerkezeti alumínium ötvözet
További méretek igény szerint, külön méretezés alapján.

U-PK 36/25-20/14 panelklipsz

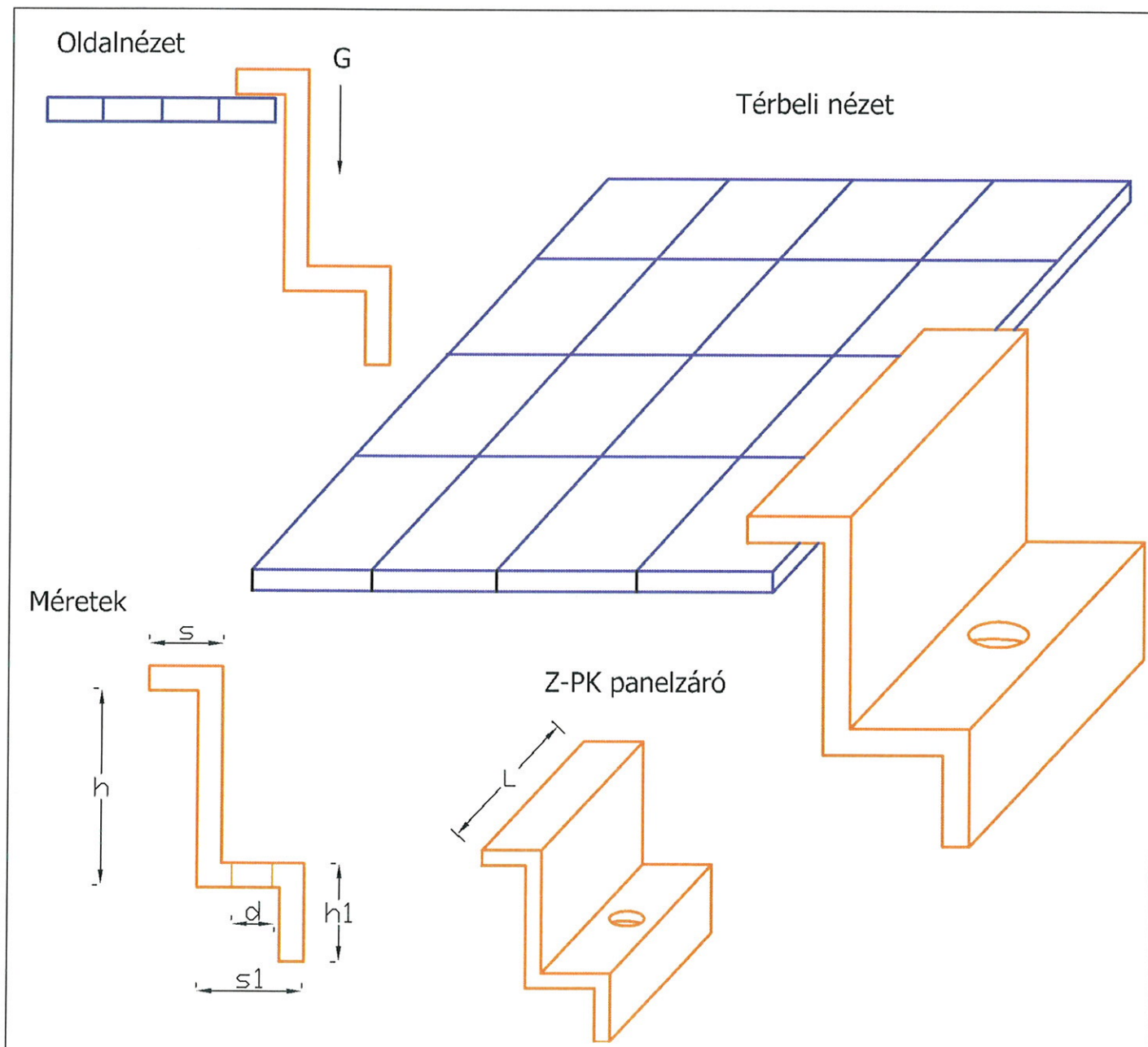


Műszaki adatok:

U-PK						
Megnevezés	Magasság (h1)	Hosszúság (L)	Szélesség (s)	Szélesség (s1)	Magasság (h2)	Furat (d)
U-PK	25 mm	50 mm	36 mm	20 mm	22 mm	9 mm
	25 mm	65 mm	36 mm	20 mm	22 mm	9 mm
	25 mm	75 mm	36 mm	20 mm	22 mm	9 mm
	25 mm	100 mm	36 mm	20 mm	22 mm	9 mm

Alapanyag: EN AW 6060 T66 extrudált szerkezeti alumínium ötvözet kalaprofil
További méretek igény szerint, külön méretezés alapján.

Z-PK panelzáró



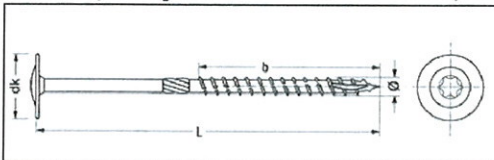
Műszaki adatok:

Z-PK panelzáró						
Megnevezés	Magasság (h)	Hosszúság (L)	Szélesség (s)	Szélesség (s1)	Magasság (h1)	Furat (d)
Z-PK	30 mm	50 mm	15 mm	20 mm	20 mm	9 mm
	35 mm	65 mm	15 mm	20 mm	20 mm	9 mm
	40 mm	75 mm	15 mm	20 mm	20 mm	9 mm
	40 mm	100 mm	15 mm	20 mm	20 mm	9 mm

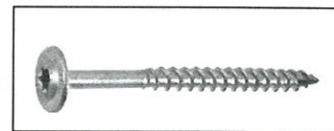
Alapanyag: EN AW 5754 szerkezeti alumínium ötvözet
További méretek igény szerint, külön méretezés alapján.

Tartozék csavarok:

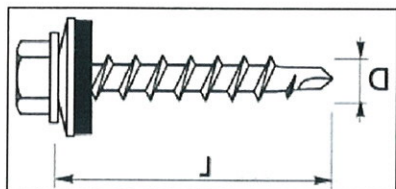
1. Tányérfejű facsavar DIN 7504/P - fagerendához



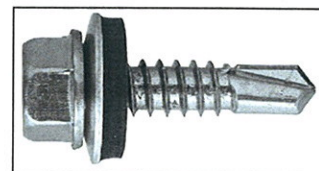
Csavar átmérője (ø)	Csavar hossza (L)
D-6	80 mm
D-6	100 mm
D-8	80 mm
D-8	100 mm



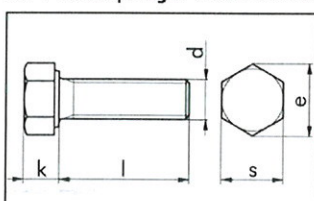
2. Lemezcsavar EPDM fejjel DIN 7504/K - lemeztetőhöz



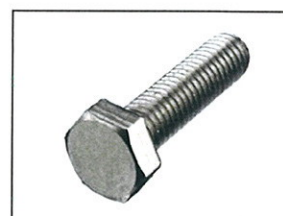
Átmérő (D)	Hosszúság (L)
4,8	19 mm
4,8	25 mm



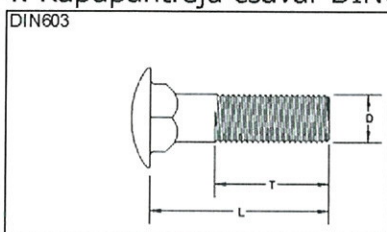
3. Hatlapfejű metrikus csavar DIN 933 Hlf- profilsínhez



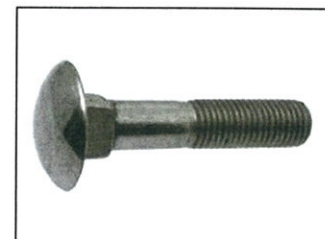
Csavar átmérője (d)	Csavar hossza (l)
Hatlapfejű M10	20 mm
Hatlapfejű M10	25 mm



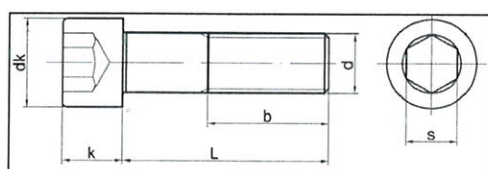
4. Kapupántfejű csavar DIN603 - tetőkampóhoz



Csavar átmérője (D)	Csavar hossza (L)
Kapupántfejű M8	25 mm
Kapupántfejű M8	30 mm
Kapupántfejű M10	25 mm
Kapupántfejű M10	30 mm



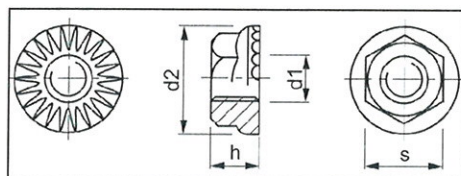
5. Belső kulcsnyílású hengerfejű imbuszcsavar DIN 912 - panelklipszhez



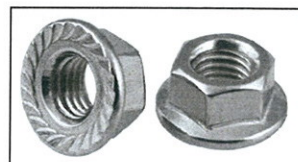
Csavar átmérője (d)	Csavar hossza (L)
Imbuszfejű M8	25 mm
Imbuszfejű M8	30 mm
Imbuszfejű M8	35 mm
Imbuszfejű M8	40 mm



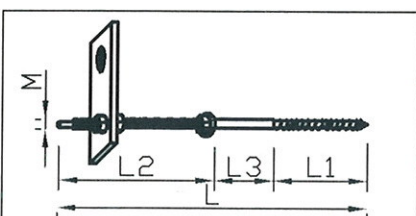
6. Peremes csavaranya DIN 6923 - metrikus csavarokhoz



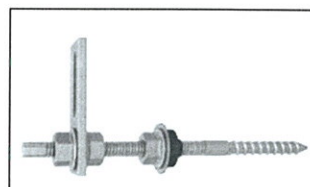
Peremes anya (d1)	Kulcsnyílás (s)
M8	13 mm
M10	17 mm
M12	19 mm



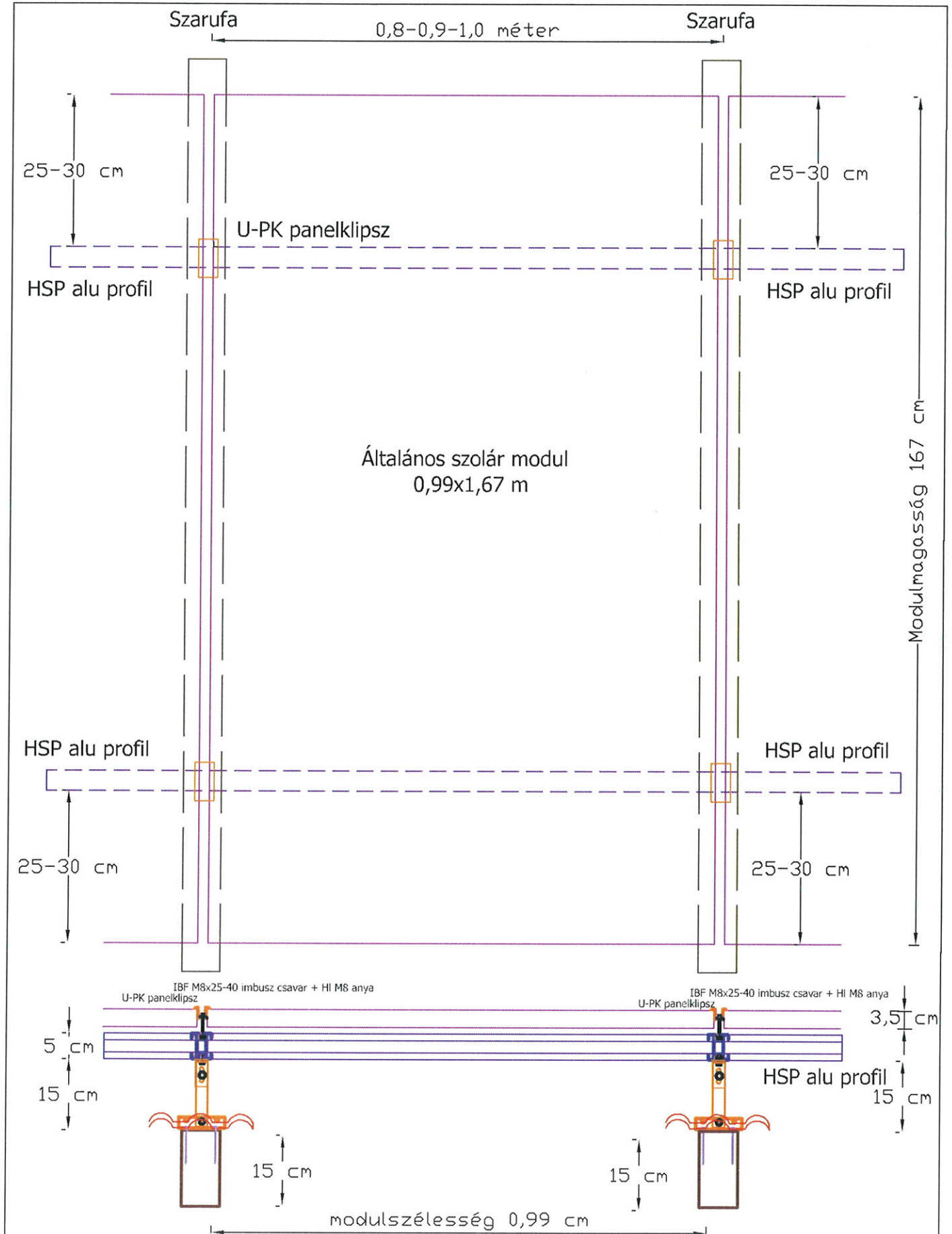
7. Kombi ászokcsavar EPDM - adapterlaphoz



Menet átmérő (M)	Facsavar hossz (L1)	Metrikus hossz (L3)	Teljes hossz (L)
M10	70 mm	100 mm	200 mm
	70 mm	100 mm	250 mm
	70 mm	100 mm	300 mm
M12	80 mm	120 mm	200 mm
	80 mm	120 mm	250 mm
	80 mm	120 mm	300 mm

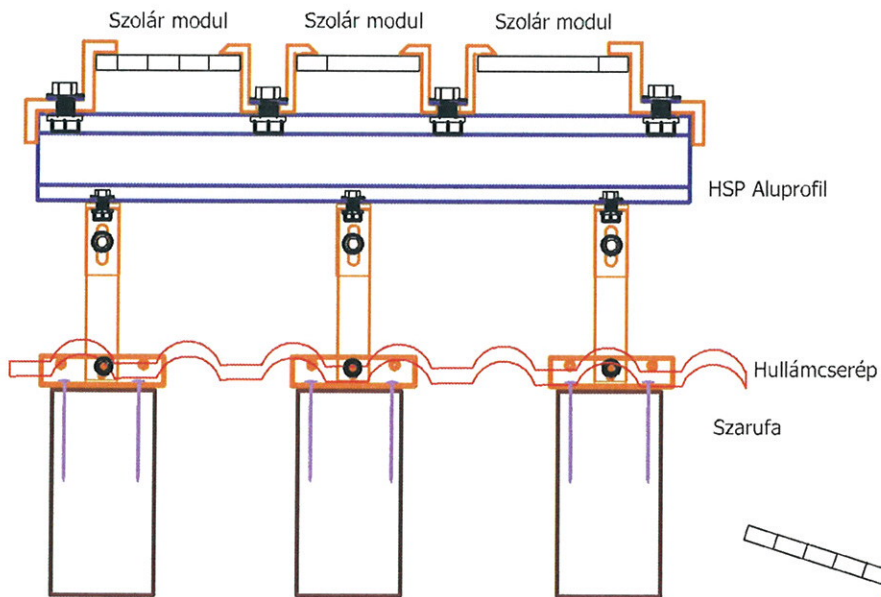


Mintamodulózat: hullámcserép tetőn

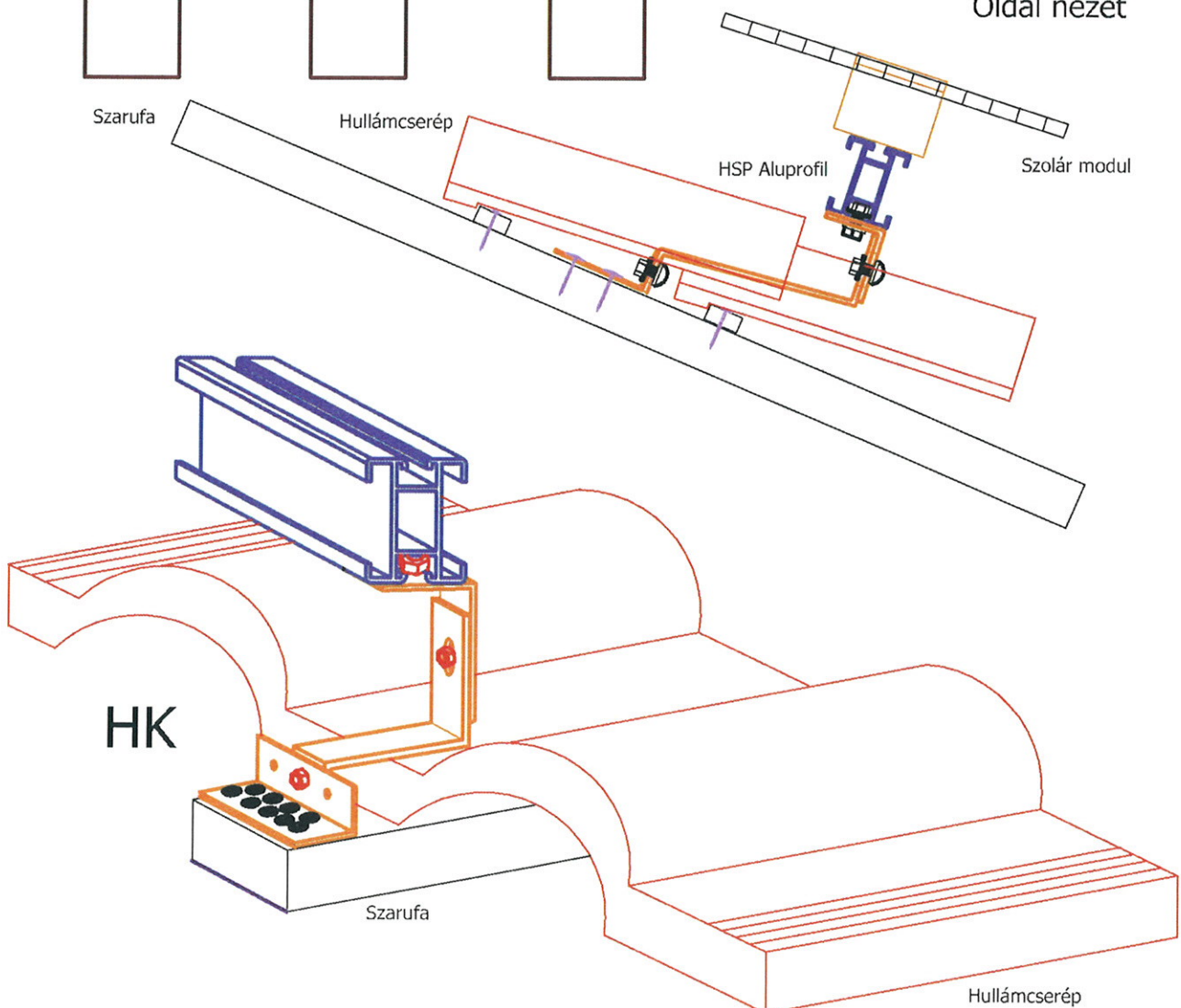


Alkalmazás minták : HK hullámcserep tetőkampó beépítése

Szembe nézet

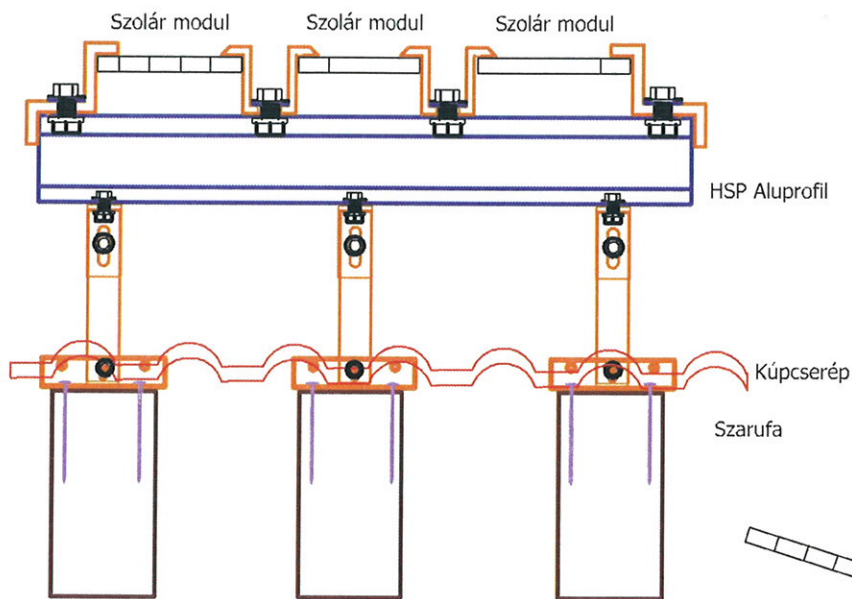


Oldal nézet

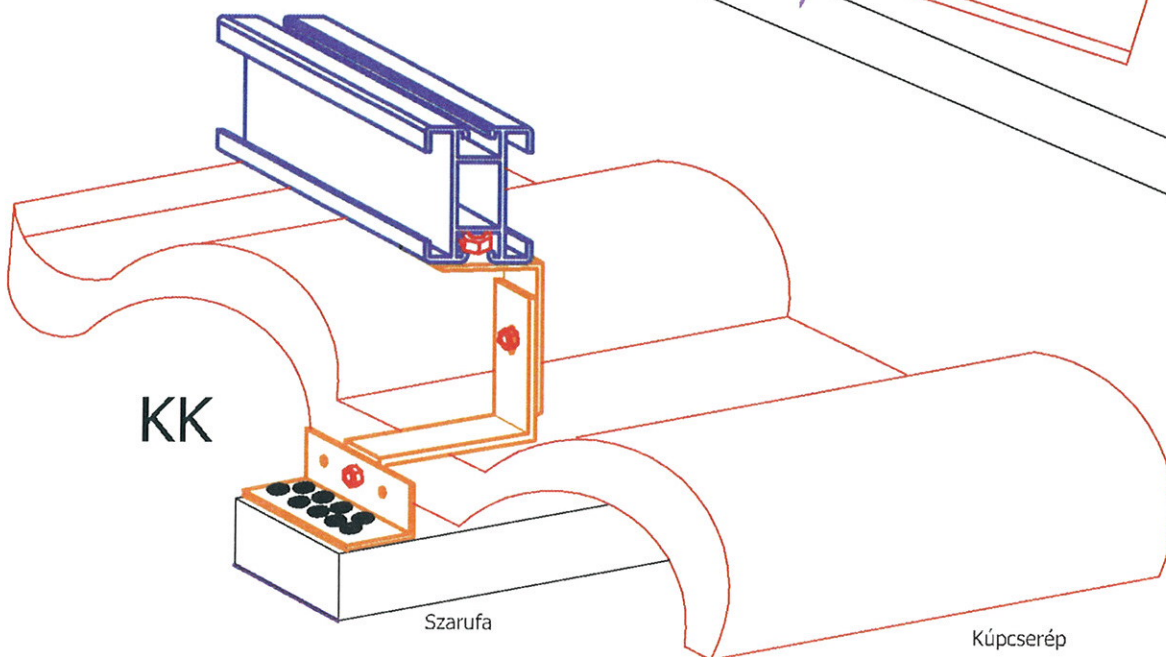
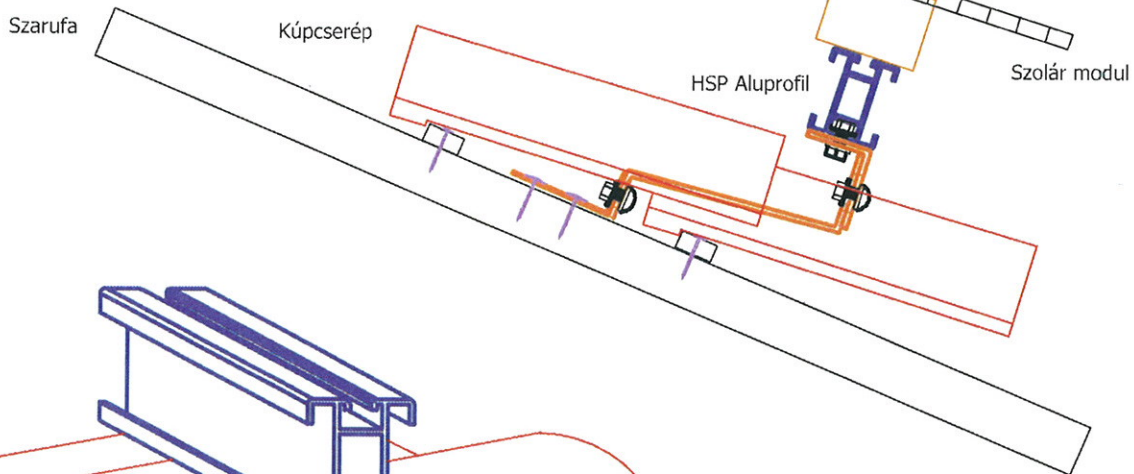


Alkalmazás minták : KK kúpcserép tetőkampó beépítése

Szembe nézet

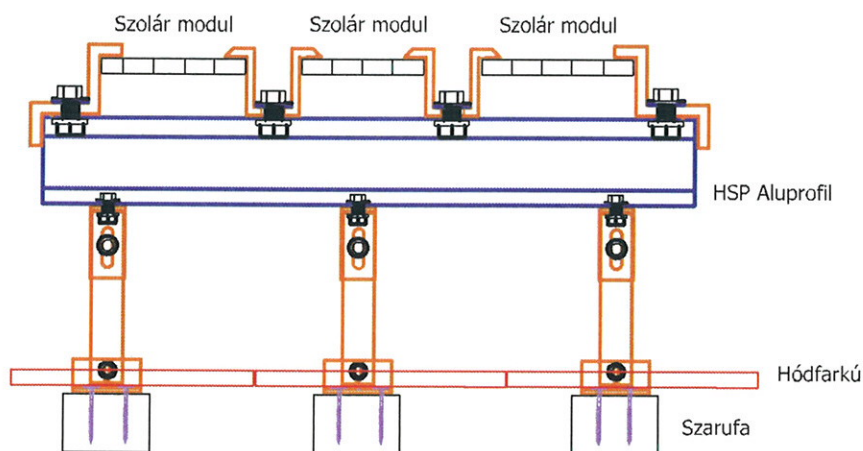


Oldal nézet

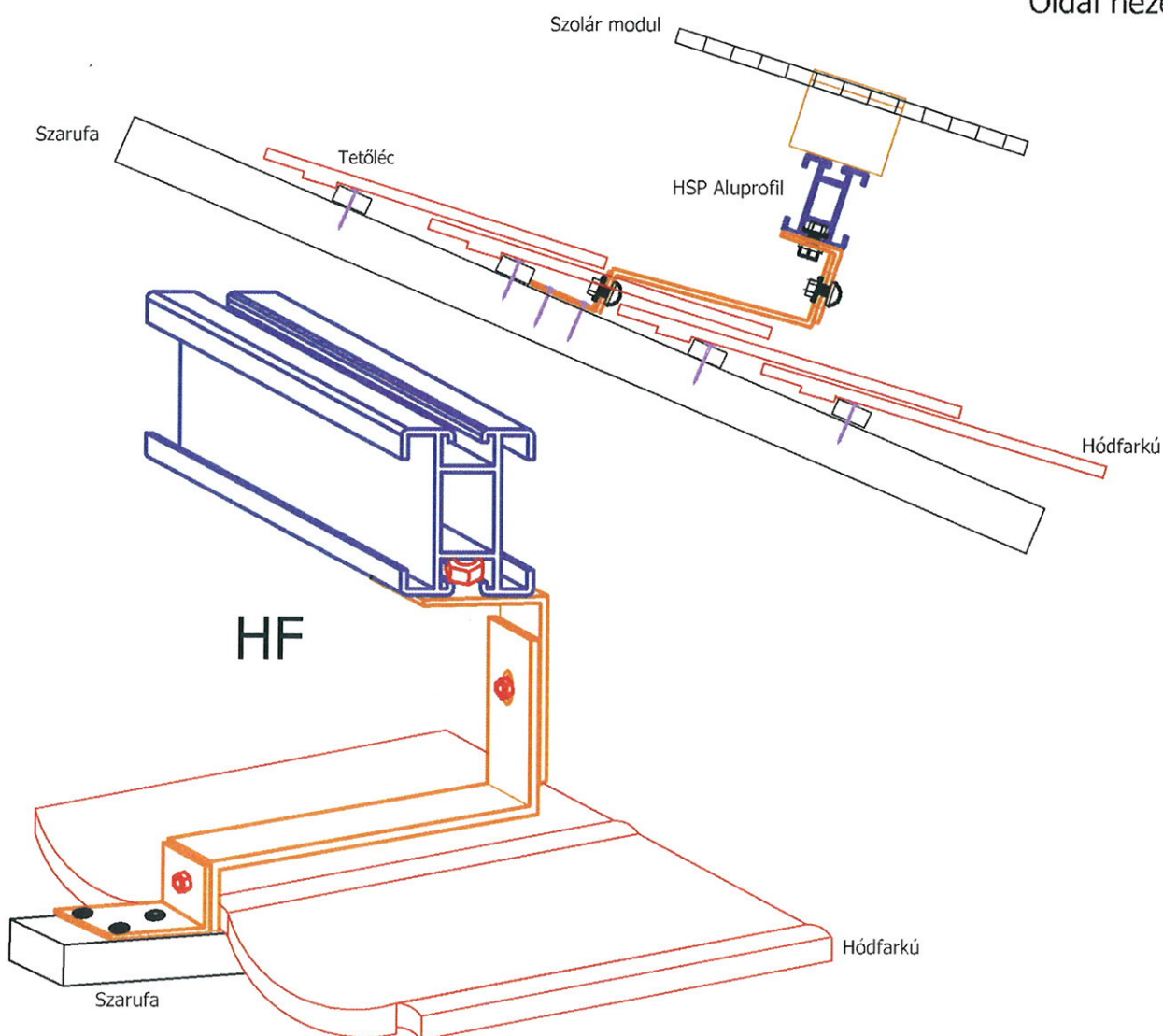


Alkalmazás minták : HF hódfarkú tetőkampó beépítése

Szembe nézet

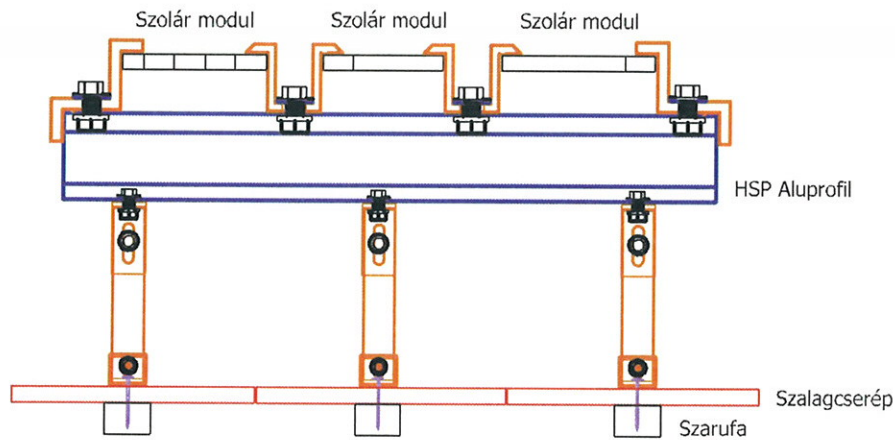


Oldal nézet

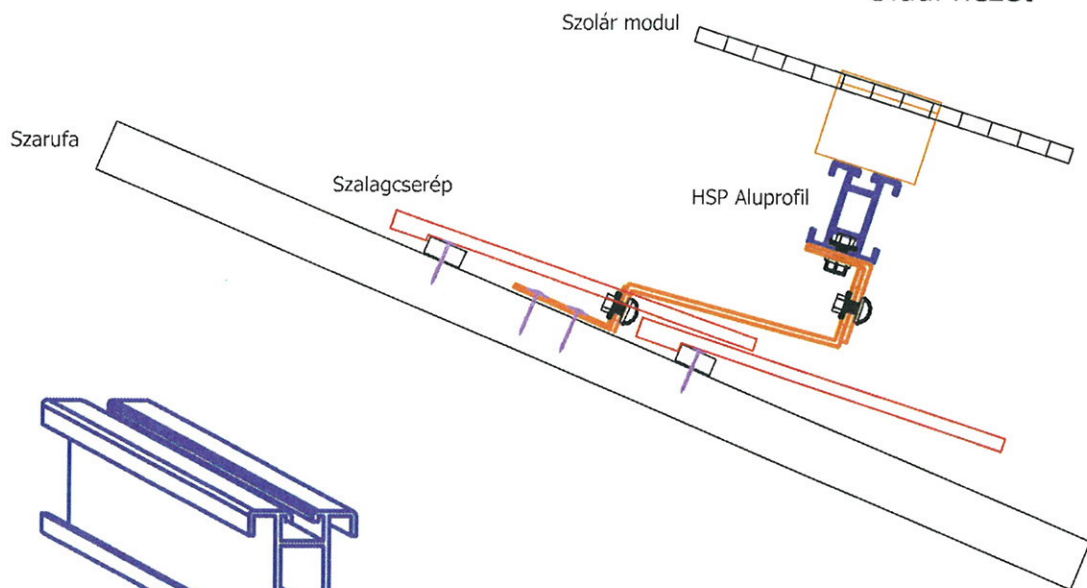


Alkalmazás minták : SZK szalagcserép tetőkampó beépítése

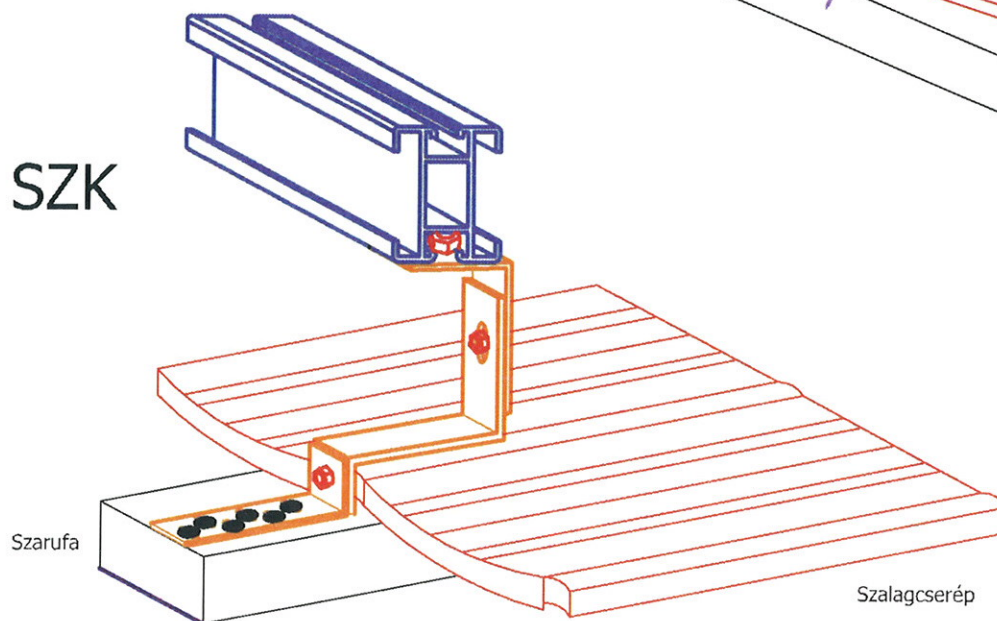
Szembe nézet



Oldal nézet

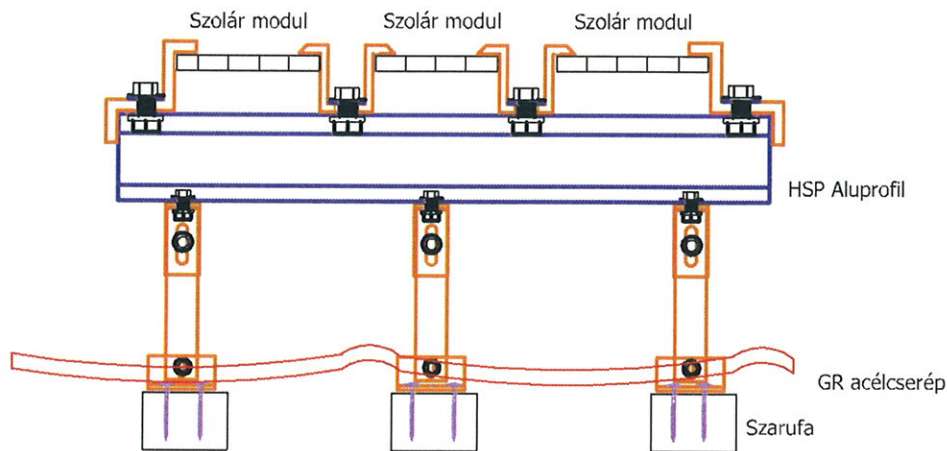


SZK

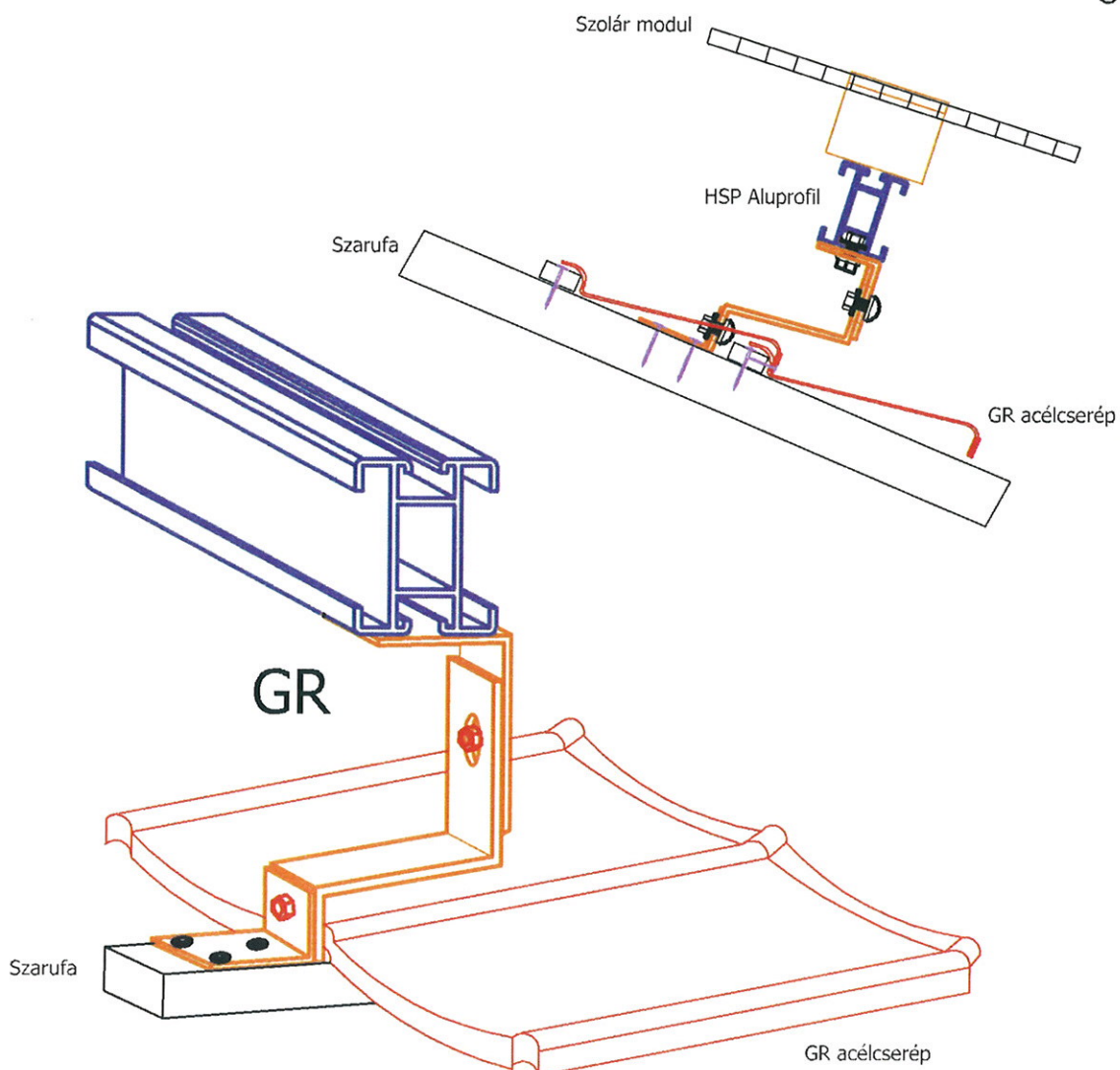


Alkalmazás minták: GR acélcserép tetőkampó beépítése

Szembe nézet

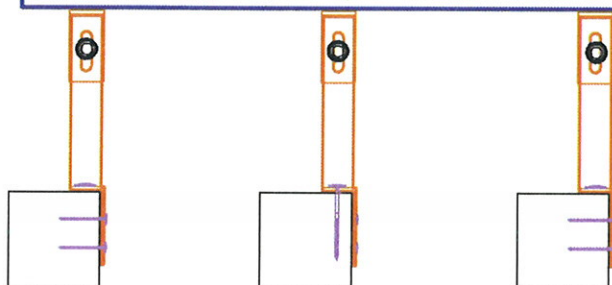
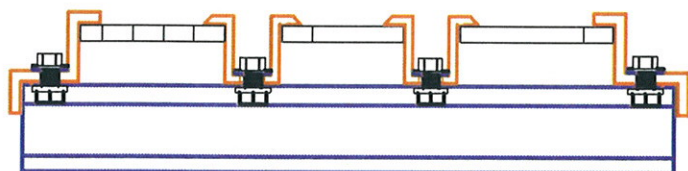


Oldal nézet



Alkalmazás minták: GK Gerenda kampó beépítése

Szembe nézet



Gerenda

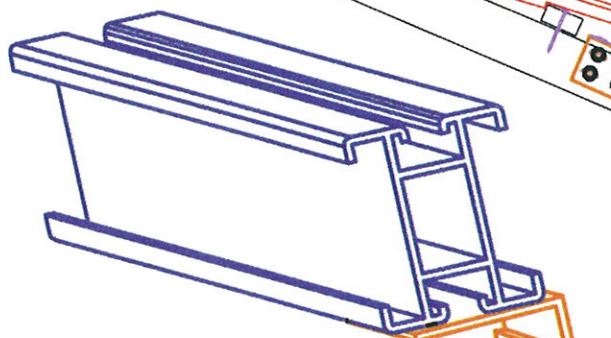
Oldal nézet

Szolár modul

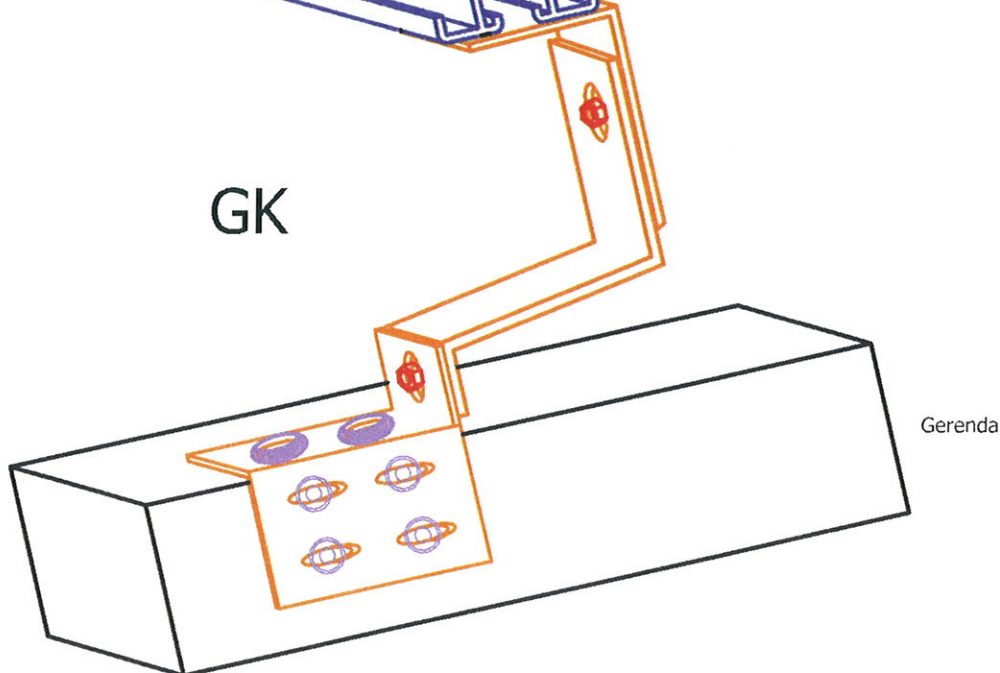
Gerenda

Tetőléc

HSP Aluprofil



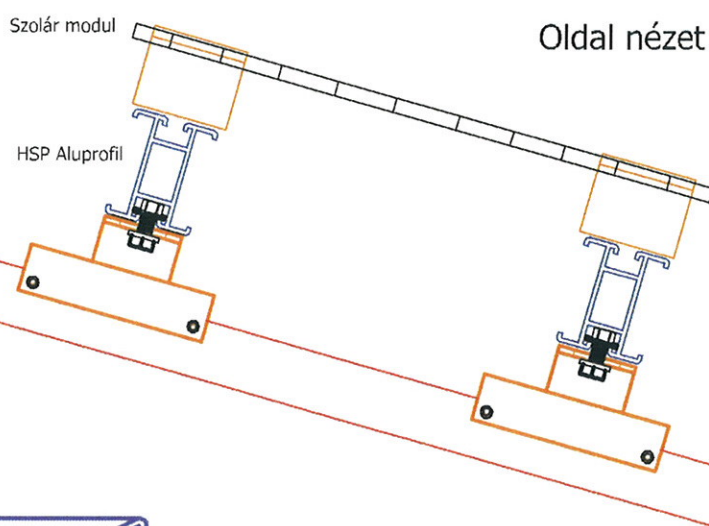
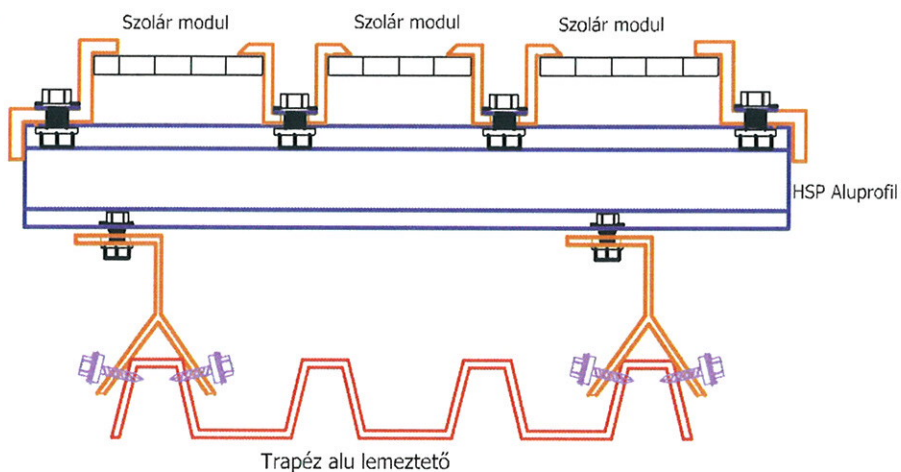
GK



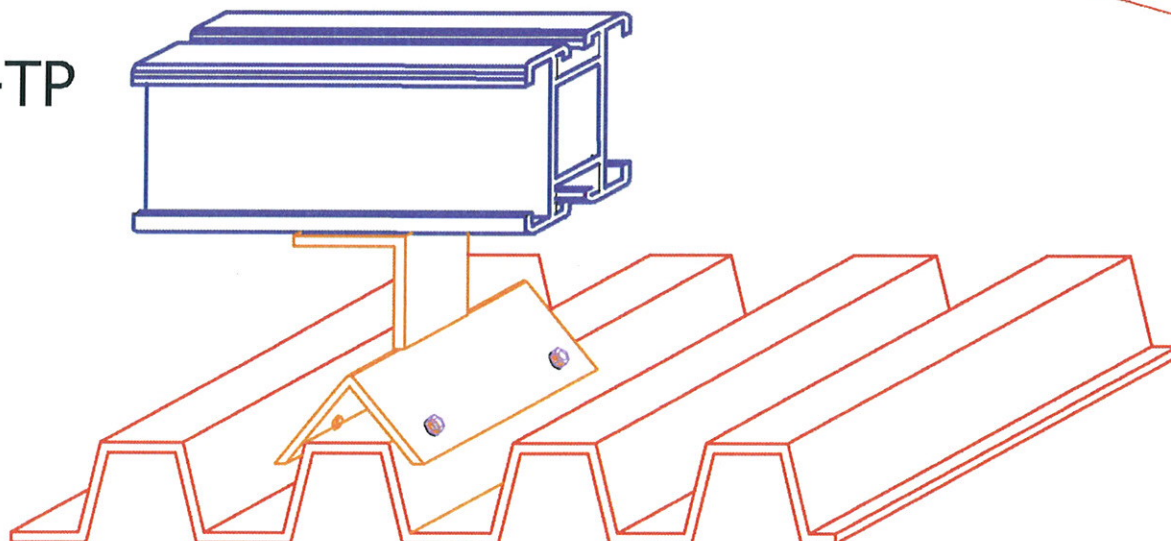
Gerenda

Alkalmazás minták: U-TP trapéz alu lemeztető univerzális konzol

Szembe nézet

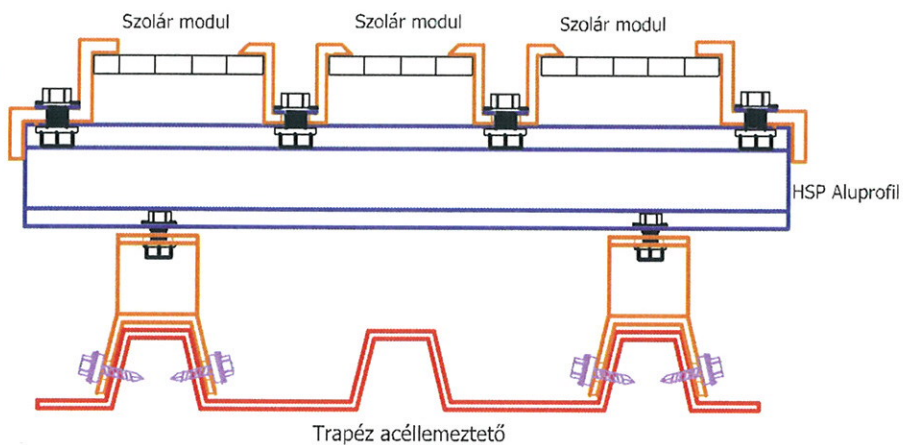


U-TP

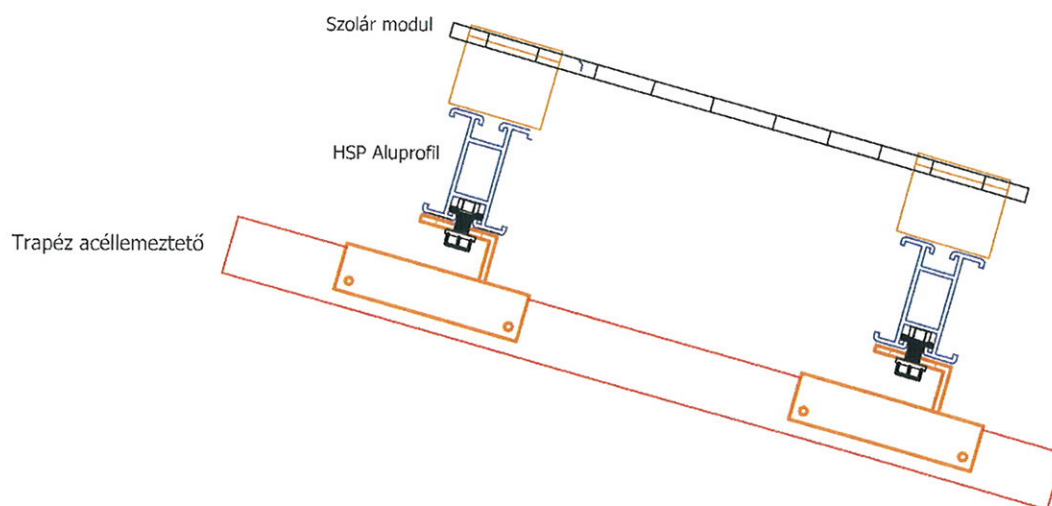


Alkalmazás minták: TP trapéz acéllemeztető konzol

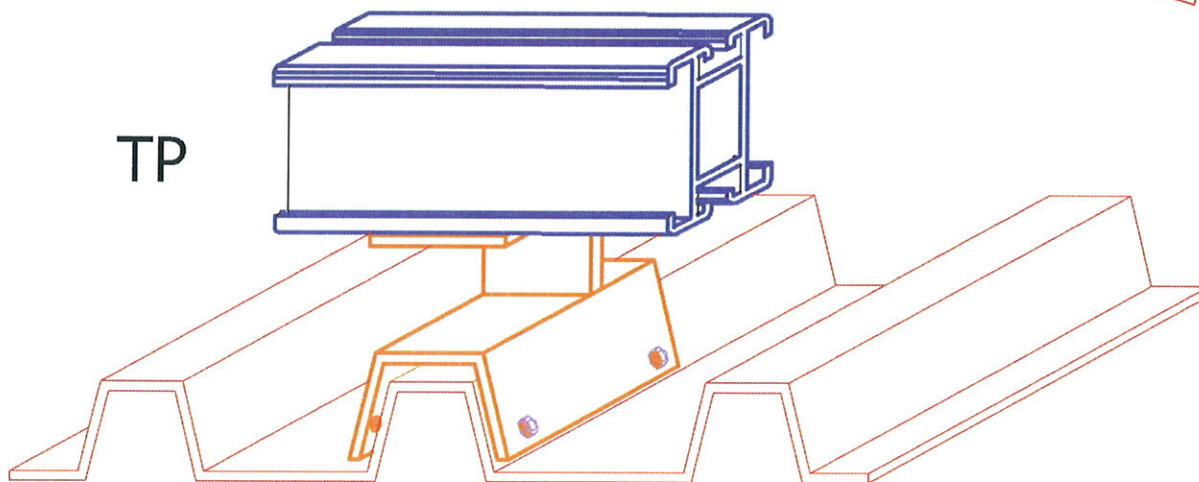
Szembe nézet



Oldal nézet

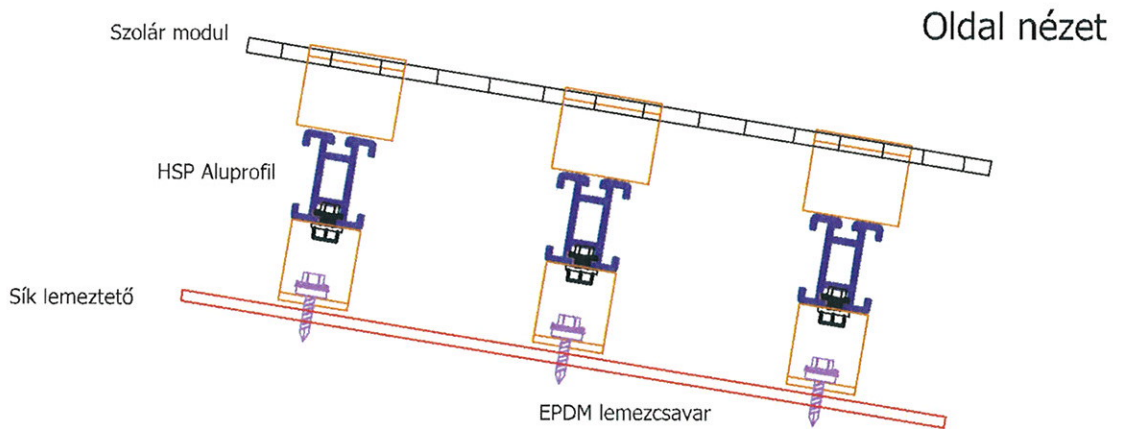
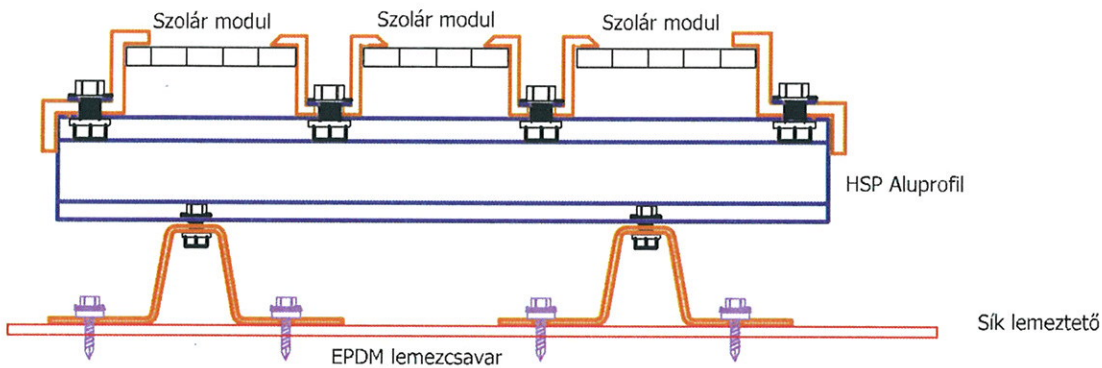


TP

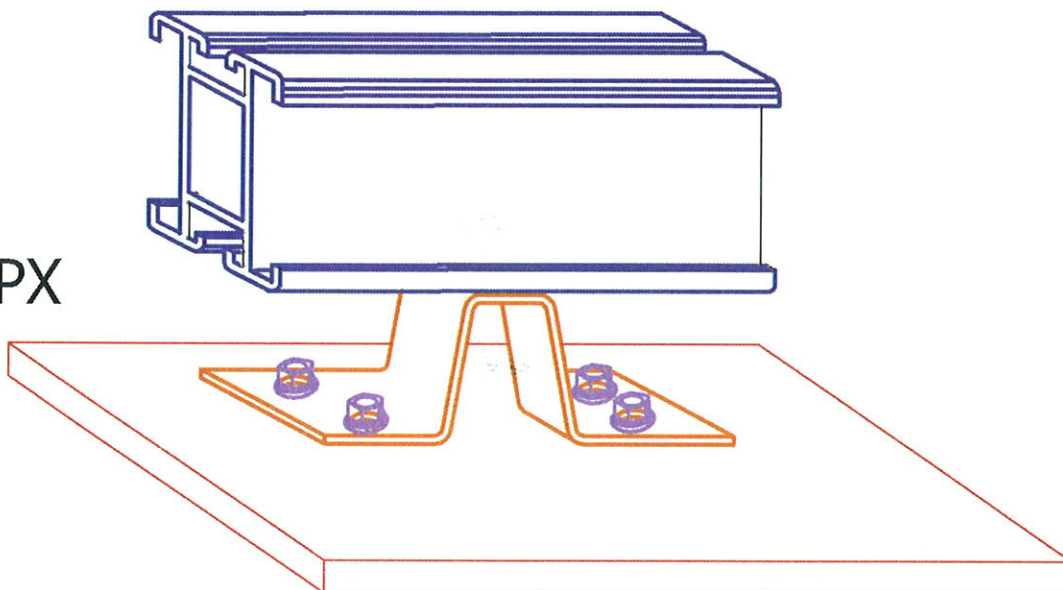


Alkalmazás minták: LT-DPX sík lemeztető konzol beépítése

Szembe nézet

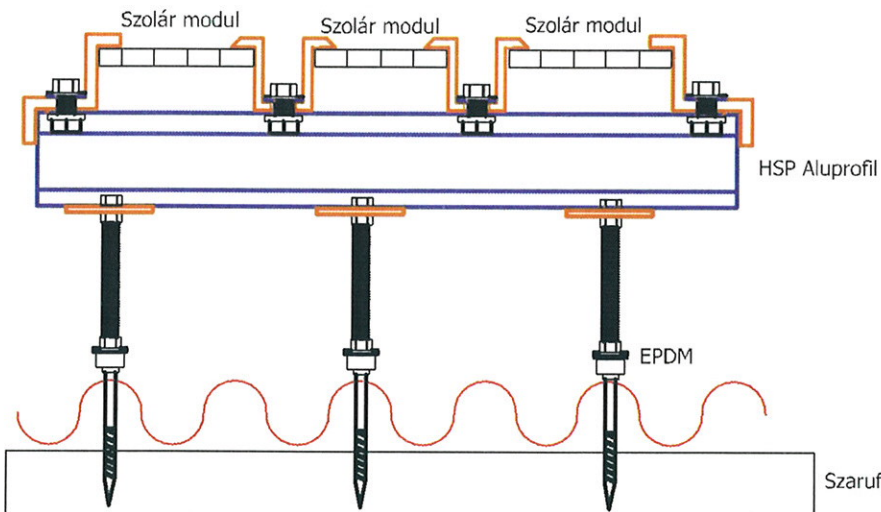


LT-DPX

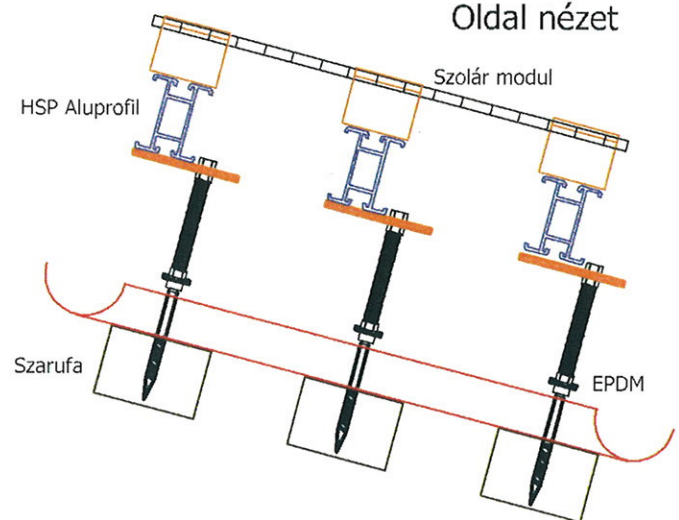


Alkalmazás minták: HP hullámpala ászokcsavar adapterlappal

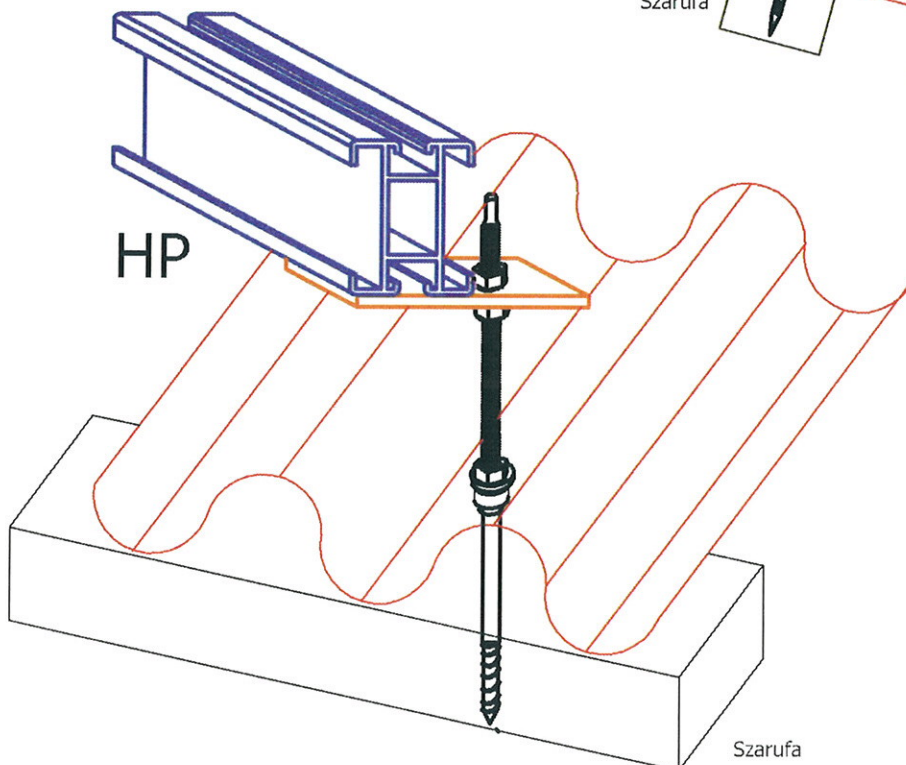
Szembe nézet



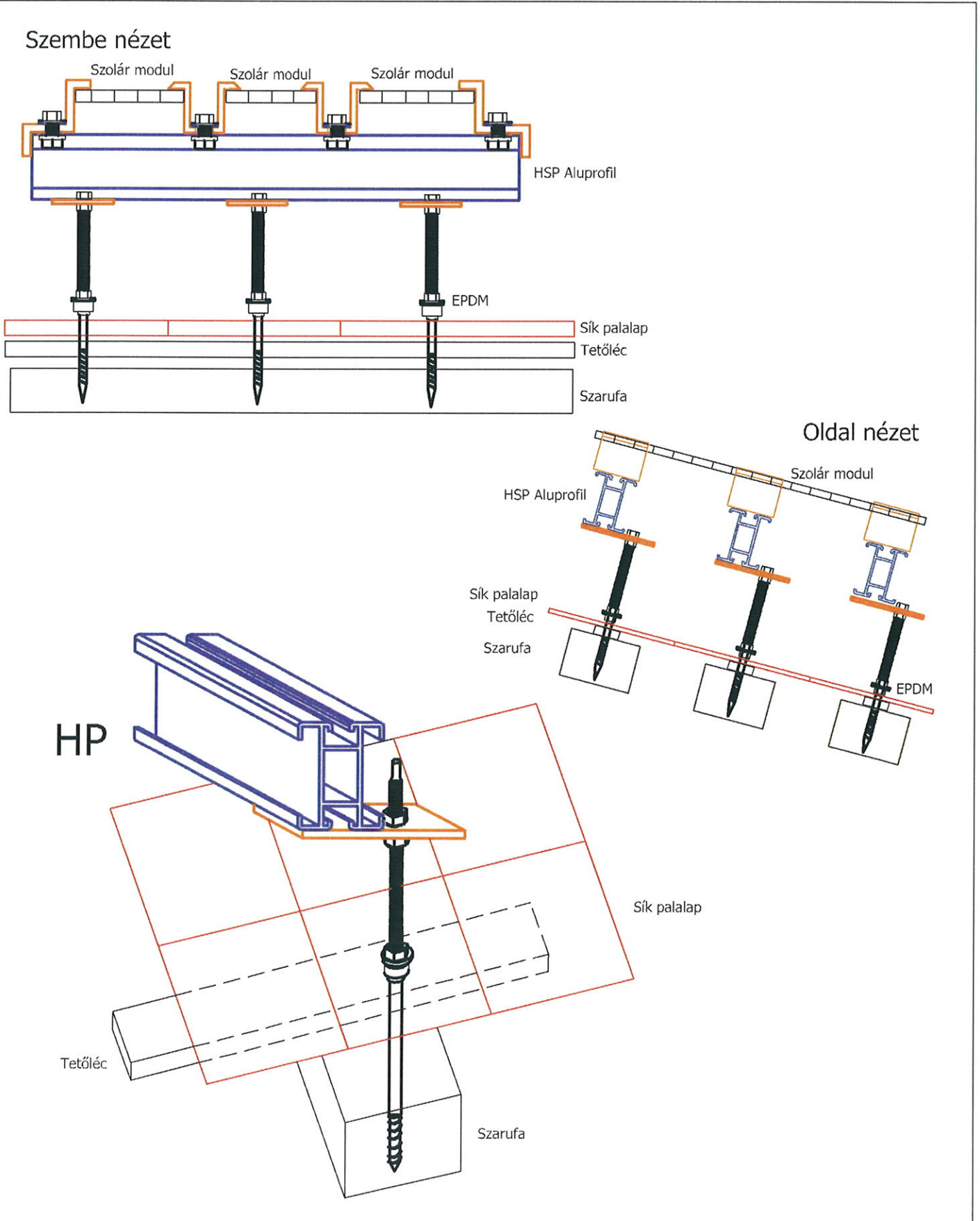
Oldal nézet



HP

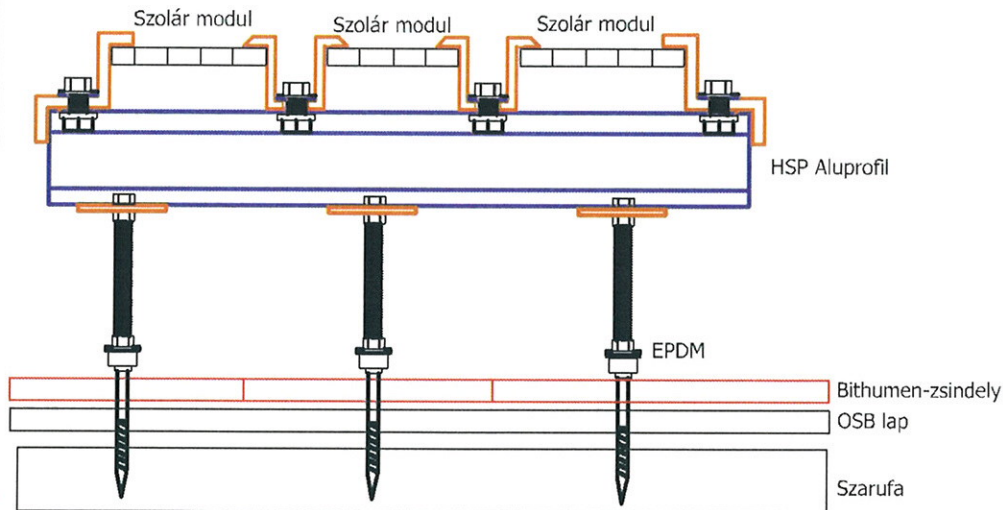


Alkalmazás minták: HP sík palalap ászokcsavar adapterlappal

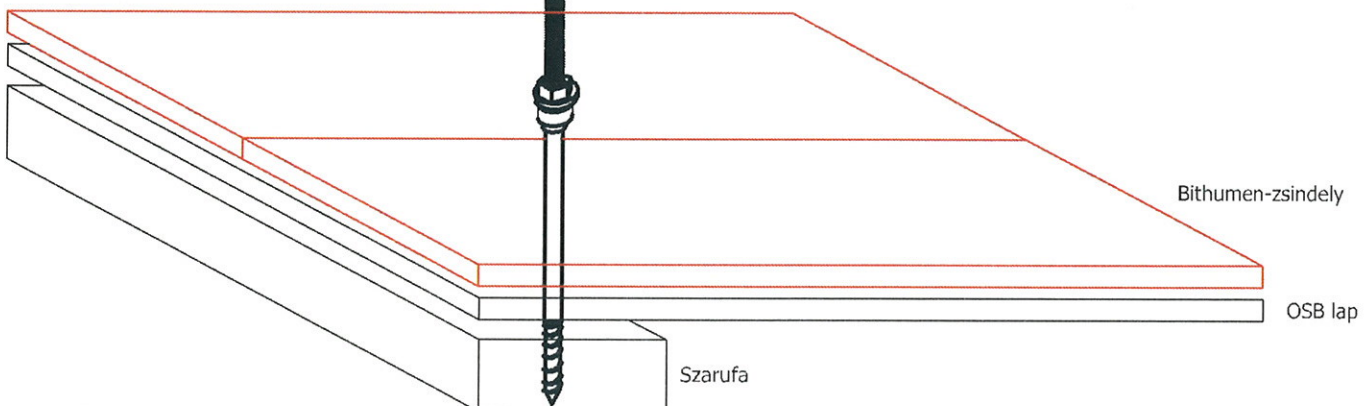
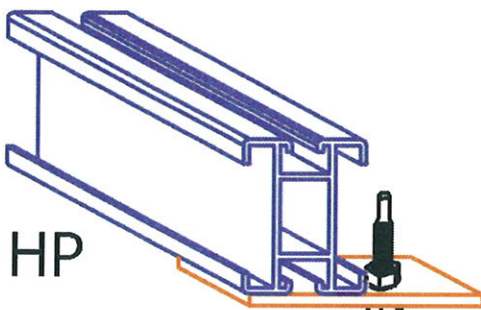
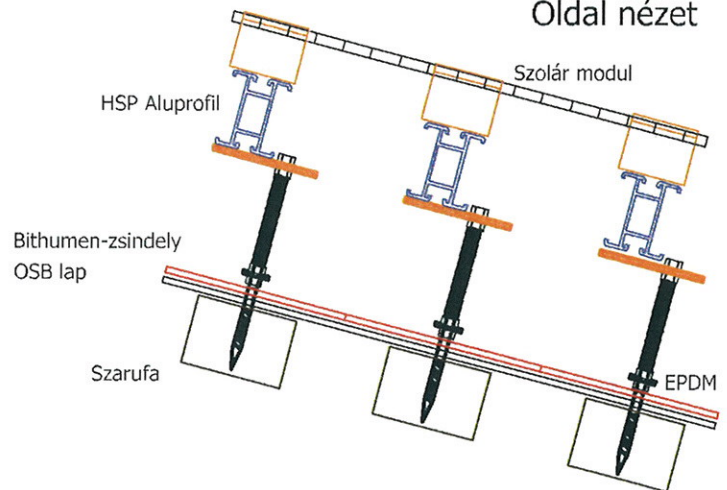


Alkalmazás minták: HP bithumen-zsindely ászokcsavar adapterlappal

Szembe nézet

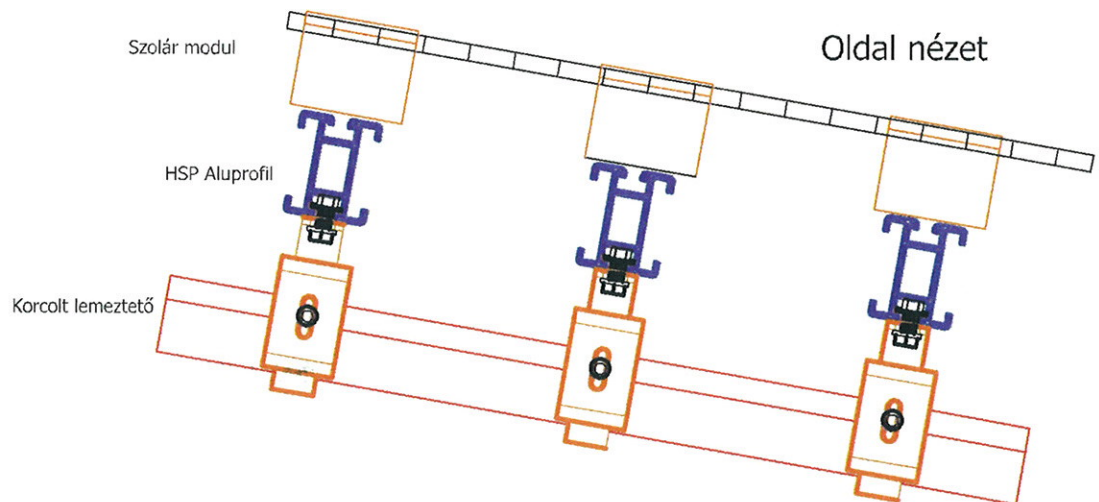
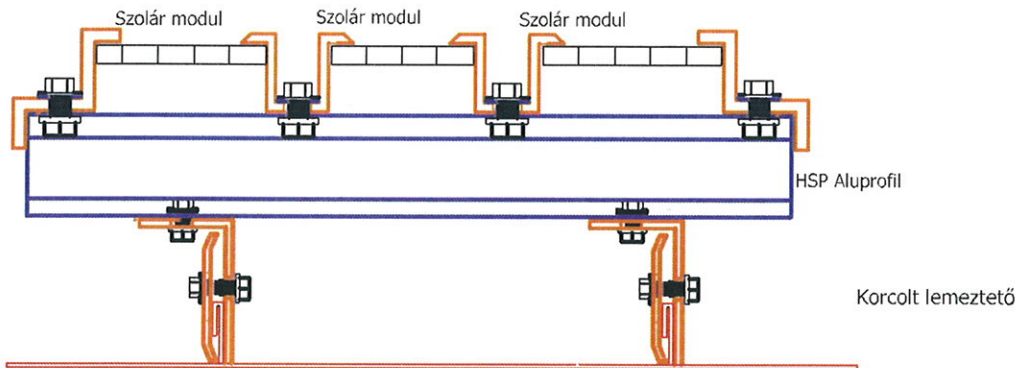


Oldal nézet

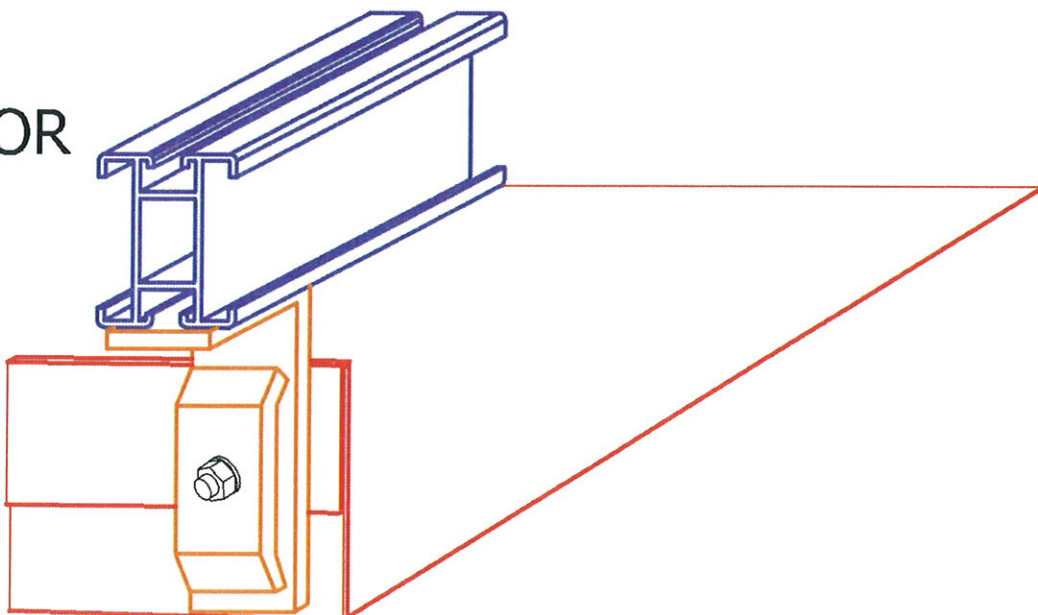


Alkalmazás minták: U-KOR magas korcolású lemeztető csíptető

Szembe nézet

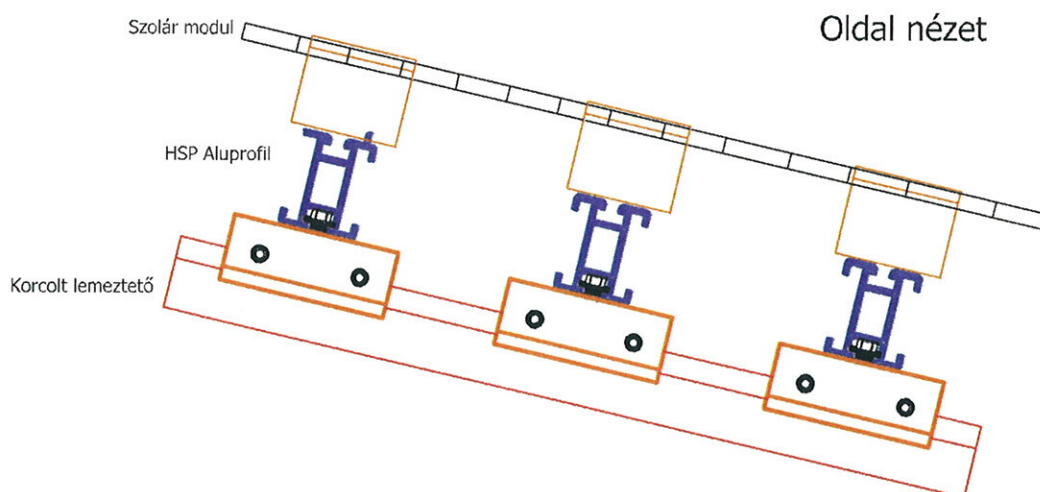
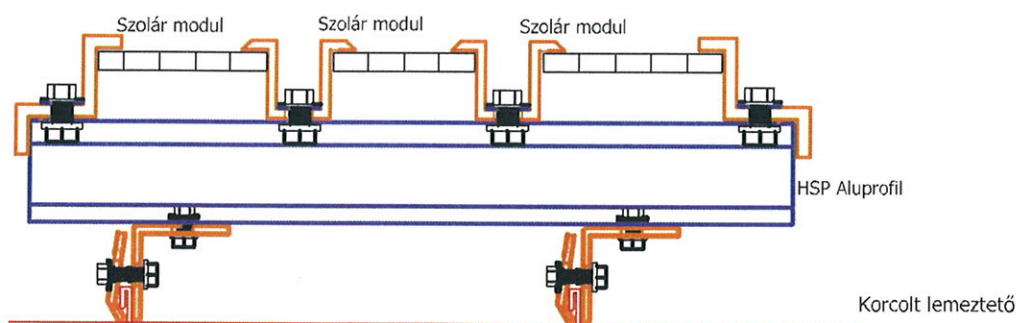


U-KOR

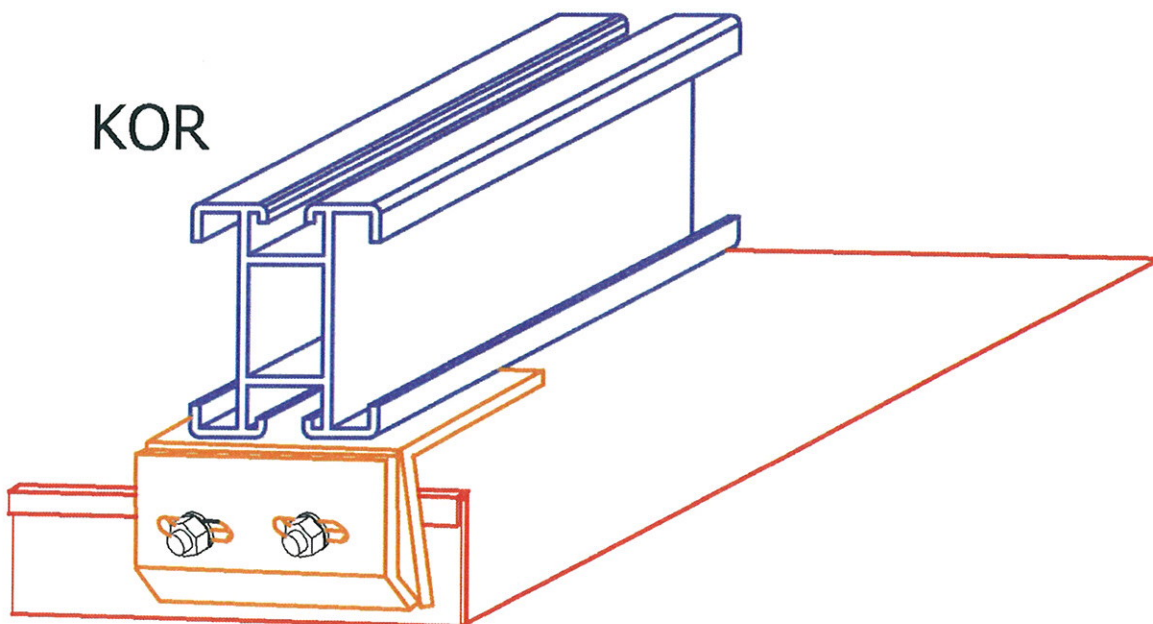


Alkalmazás minták: KOR alacsony korcolású lemeztető csíptető

Szembe nézet



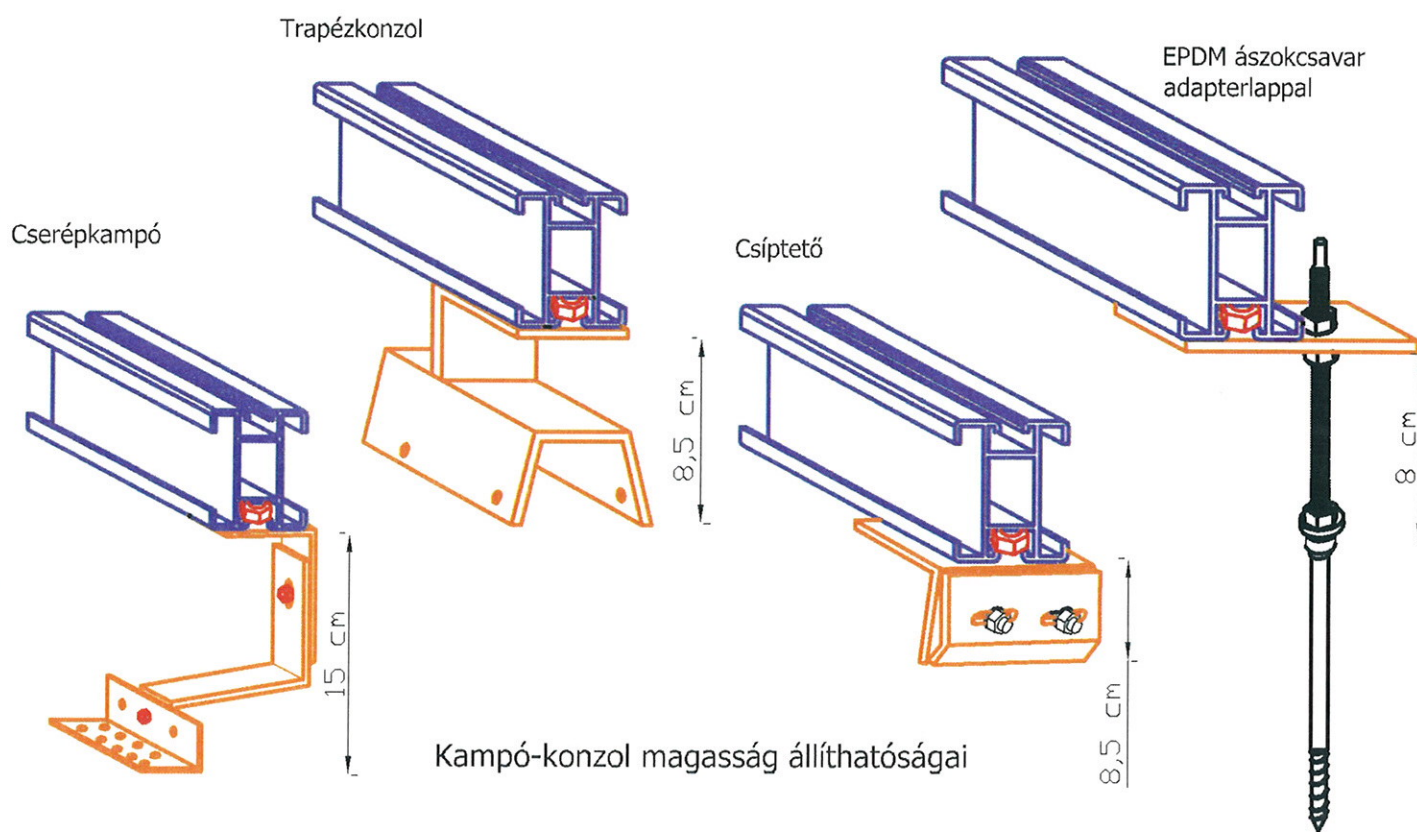
KOR



Szerelési útmutató

1.	A tető méreteinek ellenőrzése után kijelöljük a szarufákon a kampók rögzítési pontjainak helyeit
2.	A felszedett cserepeket vagy tetőelemek alá a szarufára lecsavarozzuk a kampókat-konzolokat, majd visszahelyezzük a cserepeket.
3.	A kampókat-konzolok csavarjait a nyomaték táblázat alapján (M8-27,5 Nm ; M10-55 Nm) meghúzzuk az összeszereléskor.
4.	A szolárprofilokat rácsavarozzuk a kampók -konzolok sarok elemein keresztül csavarozzuk össze a modul súlyok figyelembevételével
5.	A modulok szélétől 25-30 cm-re támasztjuk alá a profilokkal.
6.	A profilokat toldólapal kötjük össze a keret erőhatás miatt - de nem akadályozhatja a dilatációs mozgást.
7.	A tetőszéleken gerenda kampókkal szerelünk
8.	A modulokat közbenső, illetve lezáró panelklipszekkel szorítjuk le a profilszerkezethez M8-as csavarral
9.	A sarok kapcsoló konzollal szereljük a tetőkampót és a profilt össze
10.	A trapéztetőkön a konzolokat EPDM önfúrócsavarral rögzítjük le a tetőre, a konzol alá EPDM szalagot ragasztunk
11.	Síklemesz tetőkön EPDM önfúrócsavarral rögzítünk
12.	Hullám-, síkpala és zindelytetőkön EPDM ászokcsavarral és adapterlappal rögzítünk
13.	Magas és alacsony korcolású lemeztetőkön a hozzá tartozó csíptetővel rögzítünk
14.	Az épület dilatációknál megszakítjuk a profil alátámasztást

Profil rasztertavolságok a modul szélességi méretei szerint állíthatók be

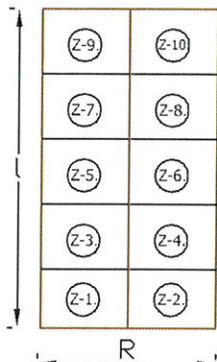


Profilszerkezetre ható terhelések - méretezése

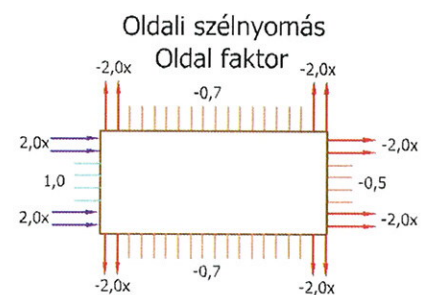
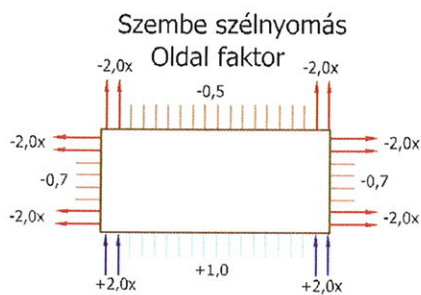
Modulok méretei, súlya		
Méret	(kg)	G (kN)
0,99x1,67 m	12,0	0,12
0,99x1,75 m	15,0	0,15
0,99x2,00 m	23,0	0,23
0,99x2,40 m	35,0	0,35

Széletterhek hatásából adódó terhelések	0,8 (m)	8-20 (m)	20-100 (m)	≥ 100 (m)
Fokozat				
Szélnyomás	500	800	1100	1300
$W_{ny}=0,8x1,25xf=1xf$ (kN/m ²)				
Szélszívás normál esetben	350	560	770	910
$W_{sn} = -0,7 \times f$ (kN/m ²)				
Szélszívás kiugró felületnél	1000	1600	2200	2600
$W_{sk} = -2,0 \times f$ (kN/m ²)				

Modulok száma

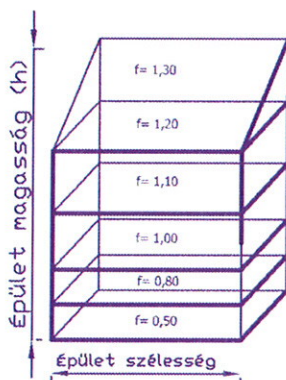


Felszíni hőteher 1,25f biztonsági faktor

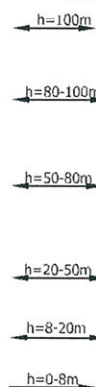


Magassági faktor

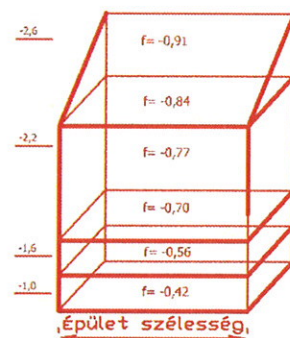
Szélnyomás értékei:



Épület sarok értékei:



Szélszívás értékei:

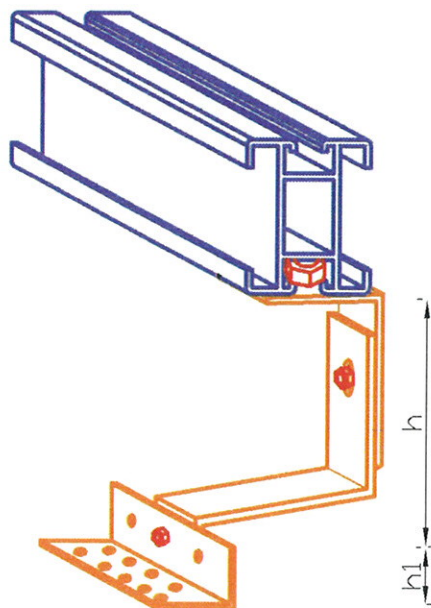


Profilkampó terhelési számítása

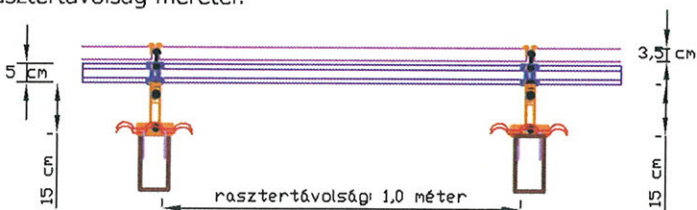
- Modul vastagsága (m) v
- Modul mérete (m) a x b
- Modul súlya (kg) a x b x v = g
- Modulok száma (db) z
- Kampók száma (db) n
- Tartóprofil hossza: (m) l
- Rasztávolság: (m) R
- Kampó rögzítési magasság: (m) h + h1
- Épület magasság: (m) H
- Magassági faktor: f
- Szélnyomás: (kN/m²) Wp=0,8

Számítási példa:
 Modul súlya: $g = 0,99 \times 1,67 \times 0,035 = 0,12 \text{ kN}$
 Modul vastagsága: $v = 0,035 \text{ m}$
 Modulok száma: $z = 10 \text{ db}$
 Kampók száma: $n = 20 \text{ db}$
 Kampó rögzítési magasság: $h+h_1 = 0,15 \text{ m}$
 Épület magasság: $H = 12,0 \text{ m}$
 Rasztávolság: $R = 1,0 \text{ m}$
 Szélnyomás: $W_p = 0,8 \text{ kN/m}^2$

Teherviselő profilkampó:



Rasztávolság méretei:



Gyakorlati példa:

$G(\text{kN}) = a \times b \times v(\text{m}) \times f \times z(\text{db}) / n(\text{db})$
 $= 0,99 \times 1,67 \times 0,035 \times 0,8 \times 10 / 20 = 0,53 \text{ kN} = 53 \text{ N} = 5,3 \text{ kg}$
 Kampóra eső vízszintes kihúzó terhelés:
 $W = W_p \times a \times b \times z / n = 0,99 \times 1,67 \times 0,035 \times 10 / 20 = 0,66 \text{ kN} = 66 \text{ N} = 6,6 \text{ kg}$
 Tényleges nyíró-ferde irányú terhelés:
 $R = \sqrt{W_2^2 + G_2^2} = \sqrt{(0,53)^2 + (0,66)^2} = 0,84 \text{ kN} = 84 \text{ N} = 8,4 \text{ kg}$
 Csavarra számolt terhelések:
 $W = ((h+h_1) + v/2) \times G/r - 0,003 = ((0,15 + 0,01) + 0,035/2) \times 0,53 / (0,145 - 0,03) = 0,6625 \text{ kN} = 66,25 \text{ N} = 6,625 \text{ kg}$
 $R = \sqrt{W_2^2 + G_2^2} = \sqrt{(0,6625)^2 + (0,53)^2} = 0,84 \text{ kN} = 84 \text{ N} = 8,4 \text{ kg}$

Rögzítési pontonként kihúzóerő: 0,3 kN
 Biztonsági tényező: szélteher x 3f + EC-9 földrengés x 4f



H.R. Profix Konzol Homlokzatrögzítés-technika



Általános előírások

1.	Az aluprofil szerkezetű kampó-konzol rögzítésű szolár modul rendszerek alúlról kiszellőző légréssel készülnek.
2.	Az alsó kiszellőzés a modul felvevő hatékonyságát növeli, a ventilációs hűtés biztosításával.
3.	A légrés kampónál általában 15 cm, a trapéz-korcolt-sík és hullám tetőknél 8,5 cm.
4.	A korszerű építéstechnika alapfeltétele, az elemek olyan műszaki beépítése, hogy a hő okozta dilatációs mozgások károkozás nélkül lejátszódhassanak. A változó hőterhelésből adódó mozgások és az erők kölcsönösen nem adódnak át egymásnak a dilatációs fugáin kiegyenlítődnek.
5.	A változó hőterhelési mozgások és erők nem adódhatnak át az egymástól elválasztott profilokon keresztül, a toldó elemekkel hosszabbítva.
6.	A profilok hőtágulása miatt a tetőn a terheviseelő, szerelt kampó-konzolok merev befogásánál a csavar rögzítésszel keresztül tartja a teljes terheket.
7.	A tetőn a profil hőtáguló mozgását a csúszó csavar kapcsolaton keresztül veszi át.
8.	A profilok vízszintesen egymás mellé 2 cm dilatációs távolsággal kell szerelni és a toldó lappal biztosítjuk a pozícióba tartást.
9.	A tető sarkok - peremek - váltásoknál a profilok és a modulok nem állhatnak ki a vízszintes tetősíkból.
10.	A modulok a profilok széléig szerelhetők két alsó profil támasztással mindkét oldalon oldalról zártan felszerelésre.
11.	A fenti rögzítési rendszer előnye kisebb tömegű és nagy felületű modulokat megbízhatóan és rugalmasan rögzíti és gyors és egyszerű felszerelést tesz lehetővé.
12.	A modul lapot két fogadó profil támaszt alá, négy kampó - konzol tartja.
13.	A nyitott hézagú profilozásnál a külső és belső légnyomás értékek kiegyenlítődik, a csapóeső a modulok között folyik le a tetőre. A modul alsó felülete a ventiláció hatására felszárad.
14.	A kampó- konzol terhelhetőségének meghatározásánál figyelembe kell venni a csapóeső- hőteher- szélterhettekkel együtt járó teljes terheléseket. A terhelhetőség meghatározása
15.	A szerelő profiloknak és a konzoloknak magas szilárdságú elsődleges tartószerkezeti -melegen extrudált, vagy hidegen hengerelt megfelelő keménységű - alumínium ötvözetből kell készülniük.
16.	A beépítésre kerülő összes rögzítő elemnek rendelkezniük kell az előírt tanúsítványokkal.

Szabványok:

MSZ EN 1990 EUROCODE Tartószerkezetek tervezése
MSZ EN 1991 EUROCODE-1 Tartószerkezeti terhelések
MSZ EN 1993 EUROCODE-3 Acélszerkezetek tervezése
MSZ EN 1999 EUROCODE-9 Alumíniumszerkezetek tervezése
MSZ EN 12865 Csapóeső - szélterhek felvételének meghatározása

MSZ EN 573 Alumínium ötvözetek
EN AW 6060, 6082 Szerelő alu profil
EN AW 6060, 6082 Fogadó alu profil

EN AW 5005A, 5754 Hidegen hengerelt alulemez
EN 288/ EN 15614 Fémek hegesztéstechnológiája
EN 1090 Hegesztett Acél-, Aluszerkezetek

MSZ EN 1045 Vasbeton szerkezetek
MSZ EN 771 Üreges vázkitöltő falazat
MSZ EN 17440 Acélok minősége
MSZ EN 10025 Tüzhorganyzott acélszerkezetek
MSZ EN ISO 1461 Tüzhorganyzott felületkezelés

MSZ EN 10088 Korrózióálló acélok
MSZ EN 1011 Korrózióálló acélok hegesztése
MSZ EN ISO 13920 Hegesztett szerkezetek

MSZ EN ISO 3506 Korrózióálló kötő elemek
MSZ EN ISO 10684 Horganyzott kötőelemek
MSZ EN 1055 Épületszerkezetek terhelései